

广州珠江电力有限公司 环境信息依法披露报告

企业名称（盖章）：广州珠江电力有限公司


统一社会信用代码： 91440101618403485Q

报告年度： 2024

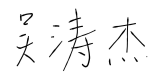
编制日期： 2025-02-08

承诺书

本企业负责人保证年度报告内容的真实、准确、完整，不存在虚假记载、误导性陈述或重大遗漏，并承担相应的法律责任。

企业负责人：

本企业环保工作负责人保证年度报告中环保信息及数据的真实、准确、完整。

环保工作负责人：

目录

第一节 名称解释	4
第二节 关键环境信息提要	4
一、环境行政许可及变更	4
二、污染物与二氧化碳排放	4
三、行政处罚与司法判决	5
四、其他关键环境信息	5
第三节 企业基本信息	5
一、企业基本信息	5
二、生产工艺信息	6
第四节 企业环境管理信息	7
一、企业生态环境行政许可信息	7
二、环境保护税缴纳信息	8
三、环境污染责任保险信息	9
四、环保信用评价信息	10
第五节 污染物产生、治理与排放信息	10
一、污染防治设施信息	10
二、污染防治设施非正常运行信息	11
三、水污染和大气污染排放信息	11
四、工业固体废物信息	20
五、有毒有害物质排放信息	24
六、噪声排放信息	24
七、扬尘污染信息	25
八、排污许可执行报告信息	25
第六节 碳排放信息	25
第七节 生态环境应急信息	26
一、应急预案信息	26
二、风险单元信息	26
三、应急资源信息	26
四、突发环境事件发生及处置情况	28
五、重污染天气应急响应情况	29
第八节 生态环境违法信息	29
一、行政处罚信息	29
二、司法判决信息	29
三、其它违法信息	29
第九节 法律法规规定其他环境信息	29

第一节 名称解释

在本报告书中，除非文义另有所指，下列词语具有如下含义：

序号	名词	解释
1	VOCs	(挥发性有机物)-Volatile Organic Compounds
2	BOD	(生化需氧量)-Biochemical oxygen demand
3	COD	(化学需氧量)-Chemical Oxygen Demand
4	ODB	(车载自诊断系统)-On-Board Diagnostics
5	EIA	(环境影响评价)-Environmental Impact Assessment;
6	AQI	(空气质量指数)-Air Quality Index
7	API	(空气污染指数)-Air pollution index
8	GIS	(地理信息系统)-Geographical information system
9	三同时制度	three simultaneousness system of construction projects and proposes solutions

第二节 关键环境信息提要

一、环境行政许可及变更

2024年，本企业共涉及生态环境行政许可文件1份，其中，新获得0份，变更1份，延续0份。撤销0份，正在申请0份。

二、污染物与二氧化碳排放

2024年，本企业排放大气污染物3种，分别是二氧化硫排放量297.18吨，氮氧化物排放量为536.88吨，颗粒物排放量48.18吨。

涉及一般工业固体废物3种，其中产生粉煤灰196876.20吨，炉渣17640.53吨，脱硫石膏36533.50吨，废钢铁68.81吨，全部委托有资质的企业处置利用。

涉及危险废物10种，其中产生废油桶0.12吨，处置0吨；产生废矿物油25.98吨，处置19.83吨；产生含油废液4吨，处置4吨；产生废油漆0.214吨，处置0.117吨；产生废光管0.279吨，处置0吨；产生含铅废物（废蓄电池）1.2吨，处置9.73吨；产生含油滤芯0.693吨，处置0.443吨；产生废包装物0.75吨，处置0吨，产生沾油木屑0.4吨，处置0.4吨；产生废树脂0.23吨，处置0吨，所有危废均由具备资质的企业进行统一处置。

三、行政处罚与司法判决

无

四、其他关键环境信息

第三节 企业基本信息

一、企业基本信息

企业名称	广州珠江电力有限公司
统一社会信用代码	91440101618403485Q
法定代表人	刘义忠
所属省（市、自治区）	广东省广州市南沙区南沙区 南沙街
注册地址	广州市南沙区南沙街环市大道北23号
生产地址	广州市南沙区环市大道北23号
经纬度	22****111, 11*****281
行业类别	火力发电
企业联系人	吴涛杰
联系方式	150****9906
全年生产天数	365
企业性质	国有企业
是否属于重点排污单位	是
是否属于强制性清洁生产审核企业	否

强制披露原因	重点排污单位
重点排污单位类型	大气重点排污单位
是否纳入市场配额管理的温室气体重点排放单位	是
是否属于上市公司	是（子公司）
是否属于发债企业	否
发债类型	
是否是第三方机构填报	否
排污许可证编号	91440101618403485Q001P

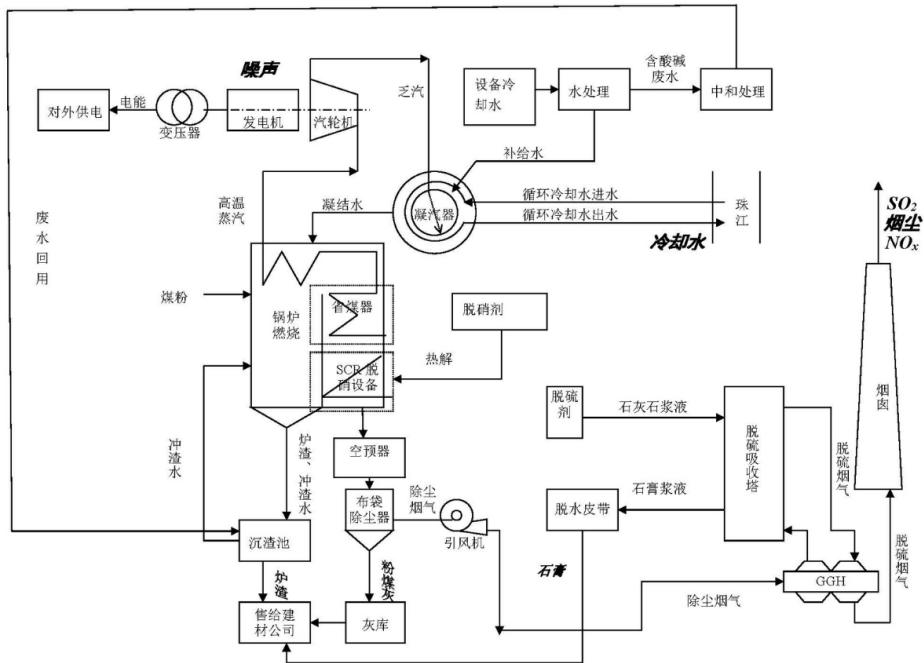
二、生产工艺信息

本企业现有主要产品一种，属于燃煤发电企业。

1、产品与服务简介

产品主要是电能。

2、生产工艺流程图



3、主要生产设备清单

发电机、锅炉、凝汽式汽轮机、空气预热器、磨煤机、省煤器、送风机、一次风机、引风机

、循环水泵、吸收塔、除尘器、灰库、尿素溶液储罐、热解炉等

4、生产工艺情况

工艺名称	类别	依据来源文件	文件年份
煤电机组火力发电	<input type="checkbox"/> 淘汰类 <input checked="" type="checkbox"/> 限制类 <input type="checkbox"/> 鼓励类 <input type="checkbox"/> 允许类 <input type="checkbox"/> 其它	<input checked="" type="checkbox"/> 国家《产业结构调整指导目录》 <input type="checkbox"/> 《深圳市产业结构调整优化和产业导向目录》 <input type="checkbox"/> 其它	2019

注：上述有关目录参考《产业结构调整指导目录》《部分工业行业淘汰落后生产工艺装备和产品指导目录》《淘汰落后安全技术工艺、设备目录》《淘汰落后危险化学品安全生产工艺技术设备目录》《环境保护综合名录》等。

第四节 企业环境管理信息

一、企业生态环境行政许可信息

许可信息（1）

许可名称	排污许可证
许可编号	91440101618403485Q001P
审批文件	行政许可决定书号91440101618403485Q001P
核发机关	广州市生态环境局
申请状态	延续
获得时间	2020-06-23
有效期限	2025-06-23
许可事项	排污许可
许可事项附件	排污许可证.pdf
许可类别	普通

2024年度环境信息依法披露报告

管理要求	持证排污
备注	

许可信息 (2)

许可名称	环评批复
许可编号	穗府环控字(1991)111号
审批文件	关于广州珠江电厂一期工程(1x300mw)建设项目环境保护批复意见
核发机关	广州市人民政府环境保护办公室
申请状态	延续
获得时间	1992-03-23
有效期限	2028-12-31
许可事项	环评批复
许可事项附件	附件1: 穗府环控字(1991)111号 一期环评批复.pdf
许可类别	普通
管理要求	按照标准排污
备注	

二、环境保护税缴纳信息

2024年本企业环境保护税, 应税因子主要有氮氧化物、二氧化硫、烟尘、悬浮物、石油类、氟化物、硫化物、氨氮、挥发酚等, 共缴纳环保税1279225元。

应税因子	排放总量(t)	核定缴税数额(元)	实际缴纳数额(元)	应税污染物类型	减征或免征情况
氮氧化物	536.88	991092.07	800650.83	大气污染物	减征190441.24元
二氧化硫	297.18	537528.51	446519.46	大气污染物	减征91009.05元
烟尘	48.18	38936.72	31846.45	大气污染物	减征7090.27元
悬浮物	0.0755	52.85	26.43	水污染物	减征26.43

2024年度环境信息依法披露报告

化学需氧量	0.0895	250.6	125.30	水污染物	减征125.30元
氟化物	0.009305	52.11	29.85	水污染物	减征22.26元
氨氮 (NH ₃ -N)	0.003328	11.65	5.82	水污染物	减征5.82元
石油类	0.0003850	10.78	5.39	水污染物	减征5.39元
硫化物	0.0000575	1.28	0.64	水污染物	减征0.64元
挥发酚	0.0000300	0.88	0.44	水污染物	减征0.44元
免征情形	<input type="checkbox"/> 农业生产（不包括规模化养殖）排放应税污染物的； <input type="checkbox"/> 机动车、铁路机车、非道路移动机械、船舶和航空器等流动污染源排放应税污染物的； <input type="checkbox"/> 依法设立的城乡污水集中处理、生活垃圾集中处理场所排放相应应税污染物，不超过国家和地方规定的排放标准的； <input type="checkbox"/> 纳税人综合利用的固体废物，符合国家和地方环境保护标准的； <input type="checkbox"/> 国务院批准免税的其他情形。				
免征税额	0				
减征情形	<input checked="" type="checkbox"/> 大气污染物或者水污染物的浓度值低于国家和地方规定的污染物排放标准百分之三十的，减按百分之七十五征收环境保护税； <input checked="" type="checkbox"/> 大气污染物或者水污染物的浓度值低于国家和地方规定的污染物排放标准百分之五十的，减按百分之五十征收环境保护税。				
减征税额	288727				

三、环境污染责任保险信息

投保人名称	
被保险人名称	
保险人名称	
保单号	
承保公司	无
保险赔偿限额/元	
保险开始时间	
保险结束时间	

保险期间月数	
保险费金额（元）	
保障内容	/

四、环保信用评价信息

2024年6月2日，广州市生态环境局发布《广州市生态环境局关于公布2023年度广州市企业环境信用评价结果的通知》穗环[2024] 66号文件，依据该文件，本企业环境信用等级为诚信企业，分数100分。

注：企业环保信用等级当年发生变化的，应逐条列出。

评价单位	本年度环保信用等级	上年度环保信用等级
广州市生态环境局	<input checked="" type="checkbox"/> 诚信企业 <input type="checkbox"/> 良好企业 <input type="checkbox"/> 警示企业 <input type="checkbox"/> 不良企业 <input type="checkbox"/> 未参与信用评价	<input checked="" type="checkbox"/> 诚信企业 <input type="checkbox"/> 良好企业 <input type="checkbox"/> 警示企业 <input type="checkbox"/> 不良企业 <input type="checkbox"/> 未参与信用评价

第五节 污染物产生、治理与排放信息

一、污染防治设施信息

2023年本企业共有污染防治设施14套，其中废气污染治理设施12套，废水污染治理设施1套。

设施名称	设施类型	产污环节	处理污染物	污染物代码	对应排污口名称	对应排污口编号	负责运营、维护的第三方机构名称	第三方资质
------	------	------	-------	-------	---------	---------	-----------------	-------

2024年度环境信息依法披露报告

FGD脱硫、SCR脱硝、布袋除尘器	大气污染防治设施	煤粉燃烧	二氧化硫, 氮氧化物, 烟尘	A21026, A21002, A34013	二号机组净烟气	DA002	自运维	无第三方
FGD脱硫、SCR脱硝、布袋除尘器	大气污染防治设施	煤粉燃烧	二氧化硫, 氮氧化物, 烟尘	A21026, A21002, A34013	三号机组净烟气	DA003	自运维	无第三方
FGD脱硫、SCR脱硝、布袋除尘器	大气污染防治设施	煤粉燃烧	二氧化硫, 氮氧化物, 烟尘	A21026, A21002, A34013	一号机组净烟气	DA001	自运维	无第三方
FGD脱硫、SCR脱硝、布袋除尘器	大气污染防治设施	煤粉燃烧	二氧化硫, 氮氧化物, 烟尘	A21026, A21002, A34013	四号机组净烟气	DA004	自运维	无第三方
中和池	水污染防治设施	制水过程	pH值	W01001	设备冷却水排水口	DW005	自运维	无第三方

二、污染防治设施非正常运行信息

设施名称	排放的污染物	排放的污染物代码	非正常运行次数	非正常运行日期	非正常运行结束日期	非正常运行时长	主要原因
------	--------	----------	---------	---------	-----------	---------	------

三、水污染和大气污染排放信息

1、污染物排放口监测信息

2024年，本企业共生产365天，开展自行监测365天，人工监测共计1035次。

编号	污染物排放口	是否在线自动监测	自动监测指标	联网部门	是否自行检测	自行检测次数	全年生产天数	达标次数	超标次数	第三方检测机构名称	机构资质
DA0003	大气污染物排放口	是	NO _x 、SO ₂ 、烟尘	国发4.2平台、广州市及南沙区环保平台	是	8760	262	8747	13	自运维	无第三方
DA0001	大气污染物排放口	是	NO _x 、SO ₂ 、烟尘	国发4.2平台、广州市及南沙区环保平台	是	8760	99	8745	15	自运维	无第三方
DA0002	大气污染物排放口	是	NO _x 、SO ₂ 、烟尘	国发4.2平台、广州市及南沙区环保平台	是	8760	75	8740	20	自运维	无第三方

2024年度环境信息依法披露报告

D A 0 0 0 4	大气污 染物排 放口	是	NO _x 、S O ₂ 、烟 尘	国发4.2平台、广 州市及南沙区环保 平台	是	8 7 6 0	2 8 6 6	8 7 4 3	1 7	自运维	无第 三方
D A 0 0 2	大气污 染物排 放口	否	汞及其 化合物	未联网	是	4	7 5	4	0	广东粤风检 测技术有限 公司	CMA 检测 资质
D A 0 0 4	大气污 染物排 放口	否	林格曼 黑度	未联网	是	4	2 8 6	4	0	广东粤风检 测技术有限 公司	CMA 检测 资质

2024年度环境信息依法披露报告

DA004	大气污染物排放口	否	汞及其化合物	未联网	是	486	40	广东粤风检测技术有限公司	CMA检测资质
DA001	大气污染物排放口	否	汞及其化合物	未联网	是	499	40	广东粤风检测技术有限公司	CMA检测资质
DA001	大气污染物排放口	否	林格曼黑度	未联网	是	499	40	广东粤风检测技术有限公司	CMA检测资质

2024年度环境信息依法披露报告

DA003	大气污染物排放口	否	汞及其化合物	未联网	是	4	262	4	0	广东粤风检测技术有限公司	CMA检测资质
DA003	大气污染物排放口	否	林格曼黑度	未联网	是	4	262	4	0	广东粤风检测技术有限公司	CMA检测资质
DA002	大气污染物排放口	否	林格曼黑度	未联网	是	4	75	4	0	广东粤风检测技术有限公司	CMA检测资质

2024年度环境信息依法披露报告

DW001、DW003、DW005	水污染物排放口	否	动植物油、石油类、挥发酚、硫化物、悬浮物、pH值、溶解性总固体、氨氮(NH ₃ -N)、总磷(以P计)、氟化物(以F ⁻ 计)、化学需氧量、水温、余氯	未联网	是	9	3	9	9	6	9	0	8	5	8	广东粤风检测技术有限公司	CM A 检测资质
-------------------	---------	---	---	-----	---	---	---	---	---	---	---	---	---	---	---	--------------	-----------

有组织排放信息

2024年,企业共有废气排污口4个,其中主要排污口4个,每种污染物年排放总量分别为氮氧化物536.88吨、二氧化硫 297.18吨,颗粒物48.18吨

2、水污染物排放信息

排放口编号	污染物	排放口名称	经度	纬度	污染物种类	许可排放浓度(mg/L)	许可排放总量(t)	实际排放浓度-平均值(mg/L)	实际排放总量(t)	执行标准	是否安装在线设备	在线设备是否联网
DW005	挥发酚	W2302 设备冷却水	11** *9 19	22** *7 31	挥发酚	0.3	/	0.005	0.00300	水污染物排放限值DB44/26—2001	否	否

2024年度环境信息依法披露报告

D W 0 0 0 5	石油 类	W2 20 01	设备 冷却 水	11** ***9 19	22* *** 731	石油 类	5 /	0. 06 4	0.0 003 850	水污染物排 放 限值DB44/ 26— 2001	否	否
D W 0 0 0 5	氟化 物	A2 10 18	设备 冷却 水	11** ***9 19	22* *** 731	氟化 物	1 0 /	1. 55 1	0.0 093 050	水污染物排 放 限值DB44/ 26— 2001	否	否
D W 0 0 0 5	硫化 物	A9 99 47	设备 冷却 水	11** ***9 19	22* *** 731	硫化 物	0. 5 /	0. 01 0	0.0 000 575	水污染物排 放 限值DB44/ 26— 2001	否	否
D W 0 0 0 5	化学 需氧 量	W0 10 18	设备 冷却 水	11** ***9 19	22* *** 731	化学 需氧 量	9 0 /	1 4. 91 7	0.0 895 000	水污染物排 放 限值DB44/ 26— 2001	否	否
D W 0 0 0 5	氨氮 (NH3 -N)	W2 10 03	设备 冷却 水	11** ***9 19	22* *** 731	氨氮	1 0 /	0. 55 280	0.0 033 280	水污染物排 放 限值DB44/ 26— 2001	否	否
D W 0 0 0 5	悬浮 物	W0 10 12	设备 冷却 水	11** ***9 19	22* *** 731	悬浮 物	6 0 /	1 2. 58 3	0.0 755 000	水污染物排 放 限值DB44/ 26— 2001	否	否

3、大气污染物排放信息

2024年度环境信息依法披露报告

排放口编号	排放口名称	污染物	污染物代码	经度	纬度	污染物种类	许可排放浓度 (mg/m ³)	许可排放总量 (t)	实际排放浓度-平均值 (mg/m ³)	实际排放总量 (t)	执行标准	是否安装在线设备	在线设备是否联网
DA0003	三号机组净烟气	烟尘	A34013	11**61	22**350	烟尘	20	113.375	4.18	18.91	《火电厂大气污染物排放标准》(GB13223-2011)	是	是
DA0002	二号机组净烟气	烟尘	A34013	11**950	22**306	烟尘	20	113.375	4.76	4.40	《火电厂大气污染物排放标准》(GB13223-2011)	是	是
DA0002	二号机组净烟气	二氧化硫	A21026	11**950	22**306	二氧化硫	50	320	22.19	27.59	《火电厂大气污染物排放标准》(GB13223-2011)	是	是

2024年度环境信息依法披露报告

D A 0 0 0 4	四号机 组净烟 气	烟尘	A3 40 13	11* *** *66 1	22* *** 333	烟尘	2 0	11 3. 37 5	3. 5 55	1 6. 55	《火电厂大气污染物 排放标准》（GB1322 3-2011）	是	是
D A 0 0 0 1	一号机 组净烟 气	氮 氧化 物	A2 10 02	11* *** *95 0	22* *** 319	氮 氧化 物	1 0	53 7. 15	4 4. 6 7	7 8. 50	《火电厂大气污染物 排放标准》（GB1322 3-2011）	是	是
D A 0 0 0 1	一号机 组净烟 气	烟尘	A3 40 13	11* *** *95 0	22* *** 319	烟尘	2 0	11 3. 37 5	4. 7 6	7. 27	《火电厂大气污染物 排放标准》（GB1322 3-2011）	是	是
D A 0 0 0 2	二号净 烟气排 放口	氮 氧化 物	A2 10 02	11* *** *95 0	22* *** 306	氮 氧化 物	1 0	53 7. 15	4 9. 6 2	5 3. 99	《火电厂大气污染物 排放标准》（GB1322 3-2011）	是	是
D A 0 0 0 4	四号机 组净烟 气	二 氧化 硫	A2 10 26	11* *** *66 1	22* *** 333	二 氧化 硫	5 0	32 0 0	2 3. 5 7	11 4. 93	《火电厂大气污染物 排放标准》（GB1322 3-2011）	是	是
D A 0 0 0 4	四号机 组净烟 气	氮 氧化 物	A2 10 02	11* *** *66 1	22* *** 333	氮 氧化 物	1 0	53 7. 15	4 2. 5 5	20 1. 74	《火电厂大气污染物 排放标准》（GB1322 3-2011）	是	是
D A 0 0 0 1	一号机 组净烟 气	二 氧化 硫	A2 10 26	11* *** *95 0	22* *** 319	二 氧化 硫	5 0	32 0 0	1 9. 9 0	3 6. 77	《火电厂大气污染物 排放标准》（GB1322 3-2011）	否	是

2024年度环境信息依法披露报告

D A 0 0 0 3	三号 机组 净烟 气	二 氧 化 硫	A2 10 26	11* *** *66 1	22* *** 350	二 氧 化 硫	5 0	32 0	2 2. 6 8	11 7. 88	《火电厂大气污染物 排放标准》（GB13223 -2011）	是	是
D A 0 0 0 3	三号 机组 净烟 气	氮 氧 化 物	A2 10 02	11* *** *66 1	22* *** 350	氮 氧 化 物	1 0	53 7. 15	4 2. 5 3	20 2. 65	《火电厂大气污染物 排放标准》（GB13223 -2011）	是	是

注：此表只填企业主要排污口相关信息，主要排污口按照排污许可证中类别确定；排污口编号应使用排污许可证中编号；废气实际排放浓度为当年度各因子小时浓度的最大值、最小值和平均值，废水实际排放浓度为当年度各因子日均浓度的最大值、最小值和平均值，具体参考排污许可证年度执行报告；属于排污许可管理的企业应填写许可排放量、许可排放浓度两列。

无组织排放信息

监测 点位 编码	监测 点位 名称	监测污染物	监测 污染 物代 码	实际排 放总量 (t/a)	实际排放 浓度-平均值 (mg/Nm ³)	执行标准
厂 界	总悬 浮颗 粒物	总悬浮颗粒物（空 气动力学当量直径1 00 μm以下）	A340 01	/	0.049	大气污染物排 放 限值DB44/ 27— 2001

4、无组织排放监测信息

监测点位名称	污染物 种类	检测 次数	达标 次数	超标 次数
厂界上风向监测点1#、厂界下风向监测点2#、 厂界下风向监测点3#	颗粒物	4	4	0

四、工业固体废物信息

1、一般工业固体废物信息

2024年，本企业共产生工业固体废物251119.04吨，综合利用251119.04吨。

2024年度环境信息依法披露报告

废物名称	种类	成分	等级	产生量 (t)	贮存量 (t)	利用处置方式	其它利用处置方式	利用处置量 (t)	综合利用方式	其他综合利用方式	综合利用量 (t)
炉渣	工业固体废物	炉渣	I 类一般工业固体废物	17640.53	0	其他	无	0	委托利用	无	17640.53
废钢铁	一般工业固体废物	钢铁	I 类一般工业固体废物	68.81	0	其他	无	0	委托利用	无	68.81
脱硫石膏	工业固体废物	石膏	I 类一般工业固体废物	36533.50	0	其他	无	0	委托利用	无	36533.5
粉煤灰	一般工业固体废物	粉煤灰	I 类一般工业固体废物	196876.20	0	其他	无	0	委托利用	无	196876.20

2、一般工业固体废物贮存、处置场所或设施信息

废物名称	贮存/处置	类型	面积 (m ²)	累计贮存量 (t)	设计处置能力 (t)	经度	纬度
------	-------	----	----------------------	-----------	------------	----	----

3、一般工业固体废物委托外单位利用处置信息

废物名称	受托方名称	受委托方资格	设计处置能力 (t)	固废运输情况	固废利用情况	固废处置情况
------	-------	--------	------------	--------	--------	--------

2024年度环境信息依法披露报告

炉渣	广州发展环保建材有限公司	非金属矿物制品制作	非金属矿物制品技术能力	货车运输	委外制作建筑材料综合利用	无
脱硫石膏	广州发展环保建材有限公司	非金属矿物制品制作	非金属矿物制品技术能力	货车运输	委外制作建筑材料综合利用	无
废钢铁	风调雨顺拆船（广州）工程装备服务有限公司	再生资源回收综合利用	再生资源回收综合利用能力	货车运输	委外回收综合利用	无
粉煤灰	广州发展环保建材有限公司	非金属矿物制品制作	非金属矿物制品技术能力	罐车运输	委外制作建筑材料综合利用	无
废钢铁	东莞市晟通再生资源回收有限公司	再生资源回收综合利用	41.9	货车运输	委外回收综合利用	无

注： 1、利用和处置委托他人完成的，应当提供受托方名称、资格和技术能力，以及一般工业固体废物运输、利用、处置情况。 2、工业固体废物包括冶炼废渣、粉煤灰、炉渣、煤矸石、尾矿、脱硫石膏、污泥、放射性废物、赤泥、磷石膏、其他废物等；等级指属于一类工业固体废物或二类工业固体废物。

4、危险废物信息

危险废物名称	危险废物代码	主要有害成分	危险特性	产生量(t)	贮存量(t)	综合利用方式	综合利用量(t)	累计贮存量(t)	处置量(t)	处置方式
沾油木屑	900-041-49	沾油木屑、抹布	毒性	0.4	0	委外综合利用处置	0	0.4	0.4	委托处置

2024年度环境信息依法披露报告

含油滤芯	900-041-49	含油滤芯	易燃性、毒性	0.693	0.25	委外综合利用处置	0	0.693	0.443	委托处置
废包装物	900-041-49	含油废物	易燃性、毒性	0.75	0.75	委外综合利用处置	0	0.75	0	委托处置
废油桶	900-249-08	矿物油	易燃性	0.12	0.12	委外综合利用处置	0	0.12	0	委托处置
废光管	900-023-29	含汞废物	毒性	0.279	0.4169	委外综合利用处置	0	0.4169	0	委托处置
废矿物油	900-249-08	矿物油	易燃性	25.98	6.35	委外综合利用处置	0	36.18	19.83	委托处置
废油漆	900-299-12	废油漆	易燃性、毒性	0.214	0.097	委外综合利用处置	0	0.214	0.117	委托处置
含油废液	900-007-09	矿物油	毒性	4	0	委外综合利用处置	0	4	4	委托处置
废蓄电池	900-052-31	含铅废物	有毒性、腐蚀性	1.2	0.1	委外综合利用处置	0	9.74	9.73	委托处置
废树脂	900-015-13	有机树脂类废物	易燃性、毒性	0.23	0.23	委外综合利用处置	0	0.23	0	委托处置

5、危险废物贮存、处置场所或设施信息

危险废物名称	贮存/处置	面积(m ²)	累计贮存量(t)	经度	纬度
危险废物暂存点	贮存	100	25.0000000000	11****011	22****785

6、危险废物委托外单位利用处置信息

危险废物名称	受托方名称	受托方资质证书号	危险废物转移联单
废矿物油	广州市科丽能环保科技有限公司	440124010110	危险废物转移联单-2024.1.19废矿物油.pdf
沾油木屑/抹布	广州市科丽能环保科技有限公司	440124010110	危险废物转移联单-2024.5.29沾油木屑抹布.pdf

2024年度环境信息依法披露报告

含油滤芯	广州市科丽能环保科技有限公司	440124010110	危险废物转移联单-2024.5.29含油滤芯.pdf
废油漆	广州市科丽能环保科技有限公司	440124010110	危险废物转移联单-2024.5.29废油漆.pdf
废矿物油	广州市科丽能环保科技有限公司	440124010110	危险废物转移联单-2024.3.21废矿物油.pdf
含油废液	广州市科丽能环保科技有限公司	440124010110	危险废物转移联单-2024.5.29含油废液.pdf
废矿物油	广州市科丽能环保科技有限公司	440124010110	危险废物转移联单废矿物油.pdf
废蓄电池	广东鸿星环保科技有限公司	441881190925	危险废物转移联单-2024.3.15废蓄电池.pdf

注：1、利用和处置委托他人完成的，应当提供受托方名称、资质以及危险废物转移联单。2、危险废物的范围、名称（废物类别）、代码和危险特性参考《国家危险废物名录》

五、有毒有害物质排放信息

无

名称	形态（固、液、气体）	毒性	排放浓度（液：mg/L, 气：mg/m ³ ）	排放总量（kg）	处置方式
----	------------	----	------------------------------------	----------	------

注：根据《有毒有害大气污染物名录》《有毒有害水污染物名录》《优先控制化学品名录》等进行披露。

六、噪声排放信息

检测点位编号	检测位置	检测时段	昼间排放限值（分贝）	昼间实际排放值（分贝）	夜间排放限值（分贝）	夜间实际排放值（分贝）	执行标准名称	执行标准编码
厂界	厂界	昼、夜间	65	53.25	55	47.25	《工业企业厂界环境噪声排放标准》GB12348-2008) 三类标准	

注：实际排放值包括噪声连续等效 A 声级和夜间噪声最大声级

七、扬尘污染信息

2024年,本企业灰库、石灰石分仓项目造成扬尘污染。项目扬尘污染防治实施方案为:密封保存并加设布袋除尘器。

施工扬尘污染防治主要措施	装卸物料污染防治主要措施
定期洒水	灰库密封保存并装设布袋除尘器

八、排污许可执行报告信息

2024年,本企业按相关要求,应编制公开排污许可证执行报告15次,实际编制公开15次,其中年报1次,季报3次,月报11次,具体情况如下表所示。

执行报告应编制公开次数	15
实际编制公开次数	15
发布网站	全国排污许可证管理信息平台-企业端
报告类型	年报,季报,月报

注:报告种类为年报、半年报、季报、月报,参照国家和地方相关要求;属于排污许可管理的企业填报此部分内容与此表。

第六节 碳排放信息

2024年本企业核查前共排放二氧化碳3021548吨CO₂当量。

本年度实际排放量(KG)	3021548000
上年度实际排放量(KG)	5403071000
配额清缴信息	2023年已全额清缴
排放设施信息	煤粉锅炉燃烧
温室气体排放核算方法	企业温室气体排放核算方法与报告指南发电设施(2022年修订版)

第七节 生态环境应急信息

一、应急预案信息

应急预案名称	广州珠江电力有限公司突发环境事件应急预案
应急预案备案编号	440115-2023-0200-L
应急预案备案机关	广州市生态环境局
应急预案备案时间	2023-12-29
风险等级	一般

二、风险单元信息

2023年,本企业制定突发生态环境事件应急预案,于2023年12月29日,向广东省广州市生态环境局备案,备案编号为:440115-2023-0200-L

风险单元名称	主要风险物质	最大储存量(吨)	临界量(吨)
氢站	氢气	0.225	0.225

三、应急资源信息

器材名称	用途	数量	状况	设置地点
对讲机(含充电座)	对讲	43	正常	安健环管理部、集控室、消防队
高温防护服	高温防护服	10	正常	消防队
大功率扩音器	扩音	1	正常	安健环管理部
急救药箱(含药品)	急救药箱(含药品)	12	正常	运行三个集控室、循泵房、化学楼、设备部、党工部、大坑水库、行政部、安健环管理部各一个,消防队2个。
应急消防用品柜	应急消防用品柜	4	正常	集控室

2024年度环境信息依法披露报告

消防自救呼吸器	消防自救呼吸器	3 6	正 常	集控室
正压空气呼吸器	正压空气呼吸器	5	正 常	集控室
过滤式防毒面具	过滤式防毒面具	2 0	正 常	集控室、酸碱罐区、预处理间、炉内加药间
防酸/碱工作服	防酸/碱工作服	6	正 常	酸碱罐区、预处理间、炉内加药间，各2套
耐酸碱橡胶手套 (长 袖)	耐酸碱橡胶手套 (长 袖)	6	正 常	酸碱罐区、预处理间、炉内加药间，各2套
耐酸碱胶靴	耐酸碱胶靴	6	正 常	酸碱罐区、预处理间、炉内加药间，各2套
防酸碱护目镜	防酸碱护目镜	6	正 常	酸碱罐区、预处理间、炉内加药间，各2套
携行装具	携行装具	3 0	正 常	应急物资仓库
柴油机抽水泵组	抽水泵	2	正 常	应急物资仓库
汽油机抽水泵组	抽水泵	2	正 常	应急物资仓库
探照灯	探照灯	1 5	正 常	应急物资仓库
防水电筒	防水电筒	8 9	正 常	应急物资仓库
电池	电池	2 4 0	正 常	应急物资仓库
橡胶软电缆3×6+ 1×4	橡胶软电缆	4 0 0	正 常	应急物资仓库
动力电缆 VLV29 3*6+1*4	动力电缆	6 0 0	正 常	应急物资仓库
卡箍	卡箍	2 0	正 常	应急物资仓库

2024年度环境信息依法披露报告

铁丝	铁丝	10	正常	应急物资仓库
钢丝钳	钢丝钳	2	正常	应急物资仓库
手板锯	手板锯	4	正常	应急物资仓库
麻绳 φ 10	麻绳	200	正常	应急物资仓库
麻绳 φ 16	麻绳	18	正常	应急物资仓库
编织袋	编织袋	200	正常	应急物资仓库
麻袋	麻袋	100	正常	应急物资仓库
平铲	平铲	25	正常	应急物资仓库
圆铲	圆铲	53	正常	应急物资仓库
铁镐	铁镐	25	正常	应急物资仓库
水带	水带	6	正常	应急物资仓库
手套	手套	100	正常	应急物资仓库
救生衣	救生衣	40	正常	应急物资仓库
雨衣	雨衣	80	正常	应急物资仓库
雨鞋	雨鞋	150	正常	应急物资仓库
袖章	袖章	80	正常	应急物资仓库
潜水泵	潜水泵	3	正常	应急物资仓库
便携安全电源架	便携安全电源架	3	正常	应急物资仓库
编织袋	编织袋	200	正常	应急物资仓库
铁铲	铁铲	7	正常	应急物资仓库
沙包	沙包	450	正常	应急物资仓库
铁丝	铁丝	10	正常	应急物资仓库
救援担架	救援担架	2	正常	消防队
保安应急器械	保安应急器械	7	正常	保安门岗
警示带	警示带	4	正常	保安门岗
手持式金属探测仪	金属探测	4	正常	保安门岗
破胎器	破胎器	4	正常	保安门岗
“壹灵通”报警器	报警器	1	正常	保安门岗
告示牌引导牌	引导牌	15	正常	保安门岗

四、突发环境事件发生及处置情况

2024年本企业使用、储存突发环境事件风险物质50种。

无突发环境事件

突发环境事件	处置情况	发生时间	发生地点	污染物	认定等级
--------	------	------	------	-----	------

五、重污染天气应急响应情况

2024年，本企业按照广州市重污染天气应急要求，落实重污染天气红色预警响应0次，落实重污染天气橙色预警响应0次，落实重污染天气黄色预警响应0次。

注：企业重污染天气绩效分级结果当年发生变化的，应逐条列出。

第八节 生态环境违法信息

一、行政处罚信息

处罚决定书下达时间	处罚部门	行政处罚决定书文号	处罚执行情况	行政处罚决定书原文
-----------	------	-----------	--------	-----------

二、司法判决信息

判决书下达时间	判决机关	判决书文号	判决执行情况	判决书原文
---------	------	-------	--------	-------

三、其它违法信息

第九节 法律法规规定其他环境信息

遵守生态环境法律法规情况	2024年度，本企业未受到的生态环境行政处罚、司法判决等情况
--------------	--------------------------------

2024年度环境信息依法披露报告

生态环境行政许可变更情况	2024年本企业共涉及生态环境行政许可文件1份，其中新获得0份，变更1份。
污染物排放以及碳排放情况	本年度主要污染物排放和碳排放情况, 主要包括: 二氧化硫排放量为297.18吨; 氮氧化物排放量为536.88吨; 烟尘排放量为48.18吨; 工业固体废物251119.04吨; 危险废物的产生33.866吨, 处置34.52吨; 企业碳排放总量3021548吨