

# 广州发展鳌头能源站有限公司

## 环境信息依法披露报告

企业名称（盖章）：广州发展鳌头能源站有限公司

统一社会信用代码： 914401010746231393

报告年度： 2024

编制日期： 2025-01-09

## 承诺书

本企业负责人保证年度报告内容的真实、准确、完整，不存在虚假记载、误导性陈述或重大遗漏，并承担相应的法律责任。

企业负责人： 郑坤

本企业环保工作负责人保证年度报告中环保信息及数据的真实、准确、完整。

环保工作负责人： 李健

## 目录

第一节 名称解释 .....	4
第二节 关键环境信息提要 .....	4
一、环境行政许可及变更 .....	4
二、污染物与二氧化碳排放 .....	4
三、行政处罚与司法判决 .....	4
四、其他关键环境信息 .....	5
第三节 企业基本信息 .....	5
一、企业基本信息 .....	5
二、生产工艺信息 .....	6
第四节 企业环境管理信息 .....	7
一、企业生态环境行政许可信息 .....	7
二、环境保护税缴纳信息 .....	8
三、环境污染责任保险信息 .....	9
四、环保信用评价信息 .....	10
第五节 污染物产生、治理与排放信息 .....	10
一、污染防治设施信息 .....	10
二、污染防治设施非正常运行信息 .....	11
三、水污染和大气污染排放信息 .....	12
四、工业固体废物信息 .....	15
五、有毒有害物质排放信息 .....	17
六、噪声排放信息 .....	18
七、扬尘污染信息 .....	18
八、排污许可执行报告信息 .....	18
第六节 碳排放信息 .....	19
第七节 生态环境应急信息 .....	19
一、应急预案信息 .....	19
二、风险单元信息 .....	19
三、应急资源信息 .....	20
四、突发环境事件发生及处置情况 .....	21
五、重污染天气应急响应情况 .....	21
第八节 生态环境违法信息 .....	21
一、行政处罚信息 .....	21
二、司法判决信息 .....	21
三、其它违法信息 .....	22
第九节 法律法规规定其他环境信息 .....	22

## 第一节 名称解释

在本报告书中，除非文义另有所指，下列词语具有如下含义：

序号	名词	解释
1	VOCs	(挥发性有机物)-Volatile Organic Compounds
2	BOD	(生化需氧量)-Biochemical oxygen demand
3	COD	(化学需氧量)-Chemical Oxygen Demand
4	ODB	(车载自诊断系统)-On-Board Diagnostics
5	EIA	(环境影响评价)-Environmental Impact Assessment;
6	AQI	(空气质量指数)-Air Quality Index
7	API	(空气污染指数)-Air pollution index
8	GIS	(地理信息系统)-Geographical information system
9	三同时制度	three simultaneousness system of construction projects and proposes solutions

## 第二节 关键环境信息提要

### 一、环境行政许可及变更

2024年，本企业共涉及生态环境行政许可文件2份，其中，新获得2份，变更0份，延续0份，撤销0份，正在申请0份。

### 二、污染物与二氧化碳排放

2024年，本企业排放大气污染物3种，分别为NO<sub>x</sub>、SO<sub>2</sub>、颗粒物，排放量颗粒物0.475吨、二氧化硫0吨、氮氧化物20.636吨，涉及工业固体废物3种，为其他废物类，产生量6.07吨、利用处置量6.07吨；涉及危险废物2种，分别为废油抹布、废矿物油等，产生量0.26吨、利用处置量0.26吨，排放有毒有害物质0种，排放量0吨。

2024年，本企业总共排放二氧化碳6.1166万吨。

### 三、行政处罚与司法判决

2024年本企业未受到任何生态环境行政处罚及司法判决。

#### 四、其他关键环境信息

### 第三节 企业基本信息

#### 一、企业基本信息

企业名称	广州发展鳌头能源站有限公司
统一社会信用代码	914401010746231393
法定代表人	郑炜
所属省（市、自治区）	广东省广州市从化区从化区 鳌头镇
注册地址	广州市从化区鳌头镇和源路98号
生产地址	广州市从化区鳌头镇和源路98号
经纬度	23***56, 13****56
行业类别	火力发电
企业联系人	李健
联系方式	153****6280
全年生产天数	365
企业性质	国有企业
是否属于重点排污单位	是
是否属于强制性清洁生产审核企业	否
强制披露原因	无
重点排污单位类型	大气重点排污单位
是否纳入市场配额管理的温室气体重点排放单位	是
是否属于上市公司	是（母公司）
是否属于发债企业	否

发债类型	
是否是第三方机构填报	否
排污许可证编号	914401010746231393001P

## 二、生产工艺信息

本企业现有主要产品2种，提供主要服务2种，主要工艺1种。

产品、工艺和设备属于产业和环保等相关政策淘汰类、限制类的0种，属于鼓励类的1种。

### 1、产品与服务简介

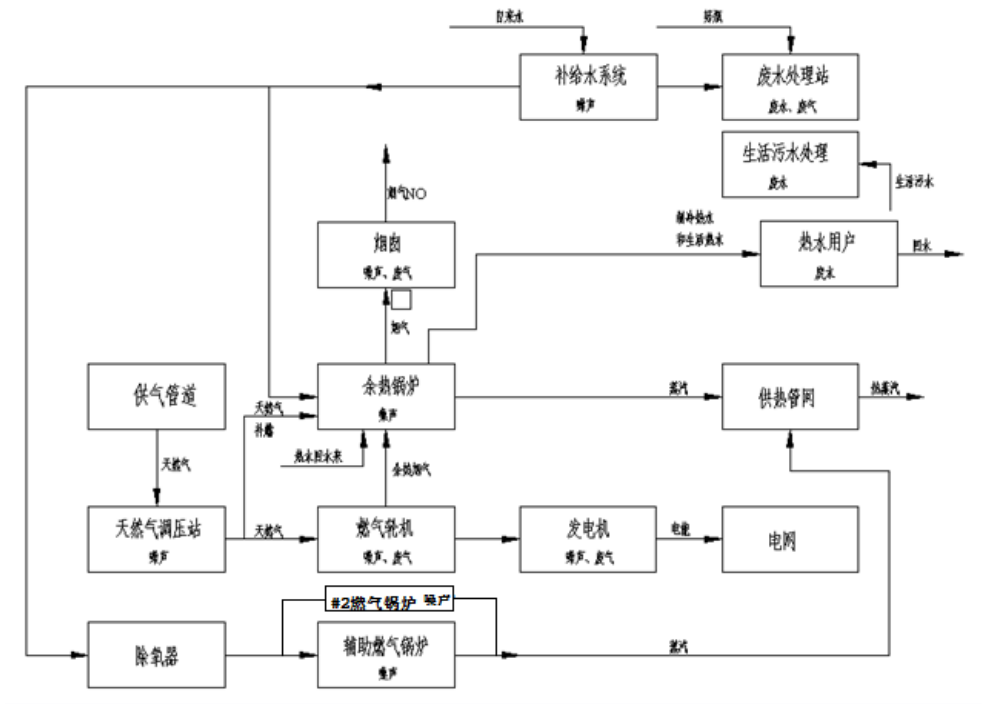
公司以天然气为主要燃料，从事电力、热力生产和供应。

供热对象主要为人和片区内的广州万力轮胎有限公司和广州翔丰新材料有限公司。

目前供热蒸汽量为49t/h。

### 2、生产工艺流程图

生产工艺流程图



## 3、主要生产设备清单

#1燃气锅炉、#2燃气锅炉、#1、#2余热锅炉、制冷机、#1、#2双轴工业燃气机、#1、#2、#3空压机、#1、#2发电机、#1、#2变压器、柴油发电机、循环冷却水塔

## 4、生产工艺情况

工艺名称	类别	依据来源文件	文件年份
热电联产	<input type="checkbox"/> 淘汰类 <input type="checkbox"/> 限制类 <input checked="" type="checkbox"/> 鼓励类 <input type="checkbox"/> 允许类 <input type="checkbox"/> 其它	<input checked="" type="checkbox"/> 国家《产业结构调整指导目录》 <input type="checkbox"/> 《深圳市产业结构调整优化和产业导向目录》 <input type="checkbox"/> 其它	2019

注：上述有关目录参考《产业结构调整指导目录》《部分工业行业淘汰落后生产工艺装备和产品指导目录》《淘汰落后安全技术工艺、设备目录》《淘汰落后危险化学品安全生产工艺技术设备目录》《环境保护综合名录》等。

## 第四节 企业环境管理信息

### 一、企业生态环境行政许可信息

#### 许可信息（1）

许可名称	排污许可证变更
许可编号	9144010107 46231393001P
审批文件	9144010107 46231393001P
核发机关	广州市生态环境局
申请状态	新获得
获得时间	2024-02-27
有效期限	2029-02-26
许可事项	<a href="#">排污许可证正本.pdf</a>

2024年度环境信息依法披露报告

许可类别	1、燃气锅炉污 染物排放浓度限 值变更；2、增 加噪 声排放信 息。
管理要求	
备注	

许可信息（2）

许可名称	广州市生态环境局关于广州发展鳌头能源 站有限公司 增加一台 燃气锅炉扩建项目环 境影响报告表的批复
许可编号	穗环管影 （从） 【202 4】 23
审批文件	穗环管 影 （从） 【202 4】 23 号
核发机关	广州市生态环境
申请状态	新获得
获得时间	2024-08-02
有效期限	2043-11-28
许可事项	<a href="#">广州市生态环境局关于广州发展鳌头能源站有限公司增 加一台燃气锅炉扩建项目环境影响报告表的批复.pdf</a>
许可类别	一般 建设 项目 环境 影响 评价 审批
管理要求	
备注	

二、环境保护税缴纳信息

2024年，本企业环境保护税应税因子主要是NOX、SO2、颗粒物等，共缴纳环境保护税2.63万元。

应税因 子	排放总量 (t)	核定缴税数额 (元)	实际缴纳数额 (元)	应税污染物 类型	减征或免征 情况
烟尘	0.475	367.98	185.71	大气污染物	减征182.27 元
氮氧化 物	20.63609	39079.33	26070.59	大气污染物	减征13008.7 4元



2024年度环境信息依法披露报告

免征情形	<input type="checkbox"/> 农业生产（不包括规模化养殖）排放应税污染物的； <input type="checkbox"/> 机动车、铁路机车、非道路移动机械、船舶和航空器等流动污染源排放应税污染物的； <input type="checkbox"/> 依法设立的城乡污水集中处理、生活垃圾集中处理场所排放相应应税污染物，不超过国家和地方规定的排放标准的； <input type="checkbox"/> 纳税人综合利用的固体废物，符合国家和地方环境保护标准的； <input type="checkbox"/> 国务院批准免税的其他情形。
免征税额	0
减征情形	<input checked="" type="checkbox"/> 大气污染物或者水污染物的浓度值低于国家和地方规定的污染物排放标准百分之三十的，减按百分之七十五征收环境保护税； <input checked="" type="checkbox"/> 大气污染物或者水污染物的浓度值低于国家和地方规定的污染物排放标准百分之五十的，减按百分之五十征收环境保护税。
减征税额	13191.01

三、环境污染责任保险信息

投保人名称	广州发展鳌头能源站有限公司
被保险人名称	广州发展鳌头能源站有限公司
保险人名称	中国人民财产保险股份有限公司广州市分公司
保单号	PZDY202444010000000002
承保公司	中国人民财产保险股份有限公司广州市分公司
保险赔偿责任限额/元	1,000,000
保险开始时间	2024-02-01
保险结束时间	2025-01-31

保险期间月数	12
保险金额(元)	42000
保障内容	被保险人依照中华人民共和国法律（不包括港澳台地区法律）从事生产活动过程中，由于突发的意外事故导致有毒有害物质的排放、泄露、溢出、渗漏，造成承保区域内第三者的人身伤亡或直接财产损失，并被国家环境保护管理部门认定为环境污染责任事故，由受害人在保险期间内首次向被保险人提出损害赔偿请求，且人民法院依照中华人民共和国法律（不包括港澳台地区法律）判定应由被保险人承担的经济赔偿责任。

#### 四、环保信用评级信息

2024年5月29日，广州市生态环境厅(局)发布文件，依据该文件，本企业环境信用等级为“绿牌”企业

注：企业环保信用评级等级当年发生变化的，应逐条列出。

评价单位	本年度环保信用评级等级	上年度环保信用评级等级
广州市生态环境局	<input checked="" type="checkbox"/> 诚信企业 <input type="checkbox"/> 良好企业 <input type="checkbox"/> 警示企业 <input type="checkbox"/> 不良企业 <input type="checkbox"/> 未参与信用评级	<input checked="" type="checkbox"/> 诚信企业 <input type="checkbox"/> 良好企业 <input type="checkbox"/> 警示企业 <input type="checkbox"/> 不良企业 <input type="checkbox"/> 未参与信用评级

### 第五节 污染物产生、治理与排放信息

#### 一、污染防治设施信息

2024年，本企业现共有污染防治设施4套（低氮燃烧器）。其中，废气污染防治设施4套。

设施名称	设施类型	产污环节	处理污染物	污染物代码	对应排污口名称	对应排污口编号	负责运营、维护的第三方机构名称	第三方资质
2号余热锅炉	大气污染防治设施	广州发展电力科技有限公司	二氧化硫, 氮氧化物, 颗粒物, 林格曼黑度	A21026, A21002, A99911, A01010	气-02	DA002	广州发展电力科技有限公司	环保工程专业承包商二级
2号燃气锅炉	大气污染防治设施	广州发展电力科技有限公司	二氧化硫, 氮氧化物, 颗粒物, 林格曼黑度	A21026, A21002, A99911, A01010	气-04	DA004	广州发展电力科技有限公司	环保工程专业承包商二级
1号余热锅炉	大气污染防治设施	广州发展电力科技有限公司	二氧化硫, 氮氧化物, 颗粒物, 林格曼黑度	A21026, A21002, A99911, A01010	气-01	DA001	广州发展电力科技有限公司	环保工程专业承包商二级
1号燃气锅炉	大气污染防治设施	天然气燃烧	二氧化硫, 氮氧化物, 颗粒物, 林格曼黑度	A21026, A21002, A99911, A01010	气-03	DA003	广州发展电力科技有限公司	环保工程专业承包商二级

## 二、污染防治设施非正常运行信息

设施名称	排放的污染物	排放的污染物代码	非正常运行次数	非正常运行日期	非正常运行结束日期	非正常运行时长	主要原因
------	--------	----------	---------	---------	-----------	---------	------

### 三、水污染和大气污染排放信息

#### 1、污染物排放口监测信息

2024年，本企业共生产361天，开展自行监测361天，共计4次，

编号	污染物排放口	是否在线自动监测	自动监测指标	联网部门	是否自行检测	自行检测次数	全年生产天数	达标次数	超标次数	第三方检测机构名称	机构资质
DA001	大气污染物排放口	是	氮氧化物	广州市生态环境局从化分局	是	4	307	4	0	广东中润检测技术有限公司	证书编号201819120842
DA002	大气污染物排放口	是	氮氧化物	广州市生态环境局从化分局	是	3	56	3	0	广东中润检测技术有限公司	广东中润检测技术有限公司
DA003	大气污染物排放口	是	氮氧化物	广州市生态环境局从化分局	是	4	353	4	0	广东中润检测技术有限公司	广东中润检测技术有限公司
DA004	大气污染物排放口	是	氮氧化物	广州市生态环境局从化分局	是	4	187	4	0	广东中润检测技术有限公司	广东中润检测技术有限公司

#### 有组织排放信息

2024年，企业共有废气排污口4个，其中主要排污口4个：共排放废气污染物3种，每种污染物年排放总最分别为氮氧化物20.63609吨，二氧化硫0吨，颗粒物0.475吨。

## 2、水污染物排放信息

排放口编号	污染物	污染物代码	排放口名称	经度	纬度	污染物种类	许可排放浓度 (mg/L)	许可排放总量 (t)	实际排放浓度-平均值 (mg/L)	实际排放总量 (t)	执行标准	是否安装在线设备	在线设备是否联网
-------	-----	-------	-------	----	----	-------	---------------	------------	-------------------	------------	------	----------	----------

## 3、大气污染物排放信息

排放口编号	排放口名称	污染物	污染物代码	经度	纬度	污染物种类	许可排放浓度 (mg/m <sup>3</sup> )	许可排放总量 (t)	实际排放浓度-平均值 (mg/m <sup>3</sup> )	实际排放总量 (t)	执行标准	是否安装在线设备	在线设备是否联网
DA001	气	氮氧化物	a21002	133***56	233***56	大气污染物	50mg/m <sup>3</sup>	32.16	17.76	11.91679	火电厂大气污染物排放标准GB 13223-2011	是	是
DA001	气	二氧化硫	a21026	133***56	233***56	大气污染物	35mg/m <sup>3</sup>	2.383	0	0	火电厂大气污染物排放标准GB 13223-2011	否	否

2024年度环境信息依法披露报告

D A 0 0 0 1	气-烟 01 尘	a3 40 13	13* *** 56	23* **5 6	大气 污染 物	5m g/m 3	2. 25	0. 43	0. 29	火电厂大气污染物排 放标准GB 13223-201 1	否	否
D A 0 0 0 2	氮 气-氧 02 化物	a2 10 02	13* *** 56	23* **5 6	大气 污染 物	50m g/m 3	3 2. 16	3 0. 62 9	3. 01 6	火电厂大气污染物排 放标准GB 13223-201 1	是	是
D A 0 0 0 2	二 气-氧 02 化硫	a2 10 26	13* *** 56	23* **5 6	大气 污染 物	35m g/m 3	2. 38 3	0 0	0 0	火电厂大气污染物排 放标准GB 13223-201 1	否	否
D A 0 0 0 2	气-烟 02 尘	a3 40 13	13* *** 56	23* **5 6	大气 污染 物	5m g/m 3	2. 25	0. 94 5	0. 09 3	火电厂大气污染物排 放标准GB 13223-201 1	否	否
D A 0 0 0 3	氮 气-氧 03 化物	a2 10 02	13* *** 56	23* **5 6	大气 污染 物	50m g/m 3	0. 67 7	3 3. 42 7	4. 83 9	锅炉大气污染物排放 标准DB44/765-2019	是	是
D A 0 0 0 3	二 气-氧 03 化硫	a2 10 26	13* *** 56	23* **5 6	大气 污染 物	35m g/m 3	0. 03 4	0 0	0 0	锅炉大气污染物排放 标准DB44/765-2019	否	否
D A 0 0 0 3	气-烟 03 尘	a3 40 13	13* *** 56	23* **5 6	大气 污染 物	10m g/m 3	0. 00 7	0. 52 5	0. 07 6	锅炉大气污染物排放 标准DB44/765-2019	否	否

2024年度环境信息依法披露报告

DA004	气	氮氧化物	a21002	13***56	23**56	大气污染物	50m3	37.897	0.864	锅炉大气污染物排放标准DB44/765-2019	是	是
DA004	气	二氧化硫	a21026	13***56	23**56	大气污染物	35m3	000	0	锅炉大气污染物排放标准DB44/765-2019	否	否
DA004	气	烟尘	a34013	13***56	23**56	大气污染物	10m3	0702	0.016	锅炉大气污染物排放标准DB44/765-2019	否	否

注：此表只填企业主要排污口相关信息，主要排污口按照排污许可证中类别确定；排污口编号应使用排污许可证中编号；废气实际排放浓度为当年度各因子小时浓度的最大值、最小值和平均值，废水实际排放浓度为当年度各因子日均浓度的最大值、最小值和平均值，具体参考排污许可证年度执行报告；属于排污许可管理的企业应填写许可排放量、许可排放浓度两列。

无组织排放信息

监测点位编码	监测点位名称	监测污染物	监测污染物代码	实际排放总量 (t/a)	实际排放浓度-平均值 (mg/Nm <sup>3</sup> )	执行标准
MF0015	化学制水车间	氨	a21001	/	0.046	恶臭污染物排放标准GB 14554-93
MF0016	化学制水车间	氨	a21001	/	0.046	恶臭污染物排放标准GB 14554-93

4、无组织排放监测信息

监测点位名称	污染物种类	检测次数	达标次数	超标次数
化学制水车间加药位	氨	4	4	0

四、工业固体废物信息

1、一般工业固体废物信息

2024年，本企业共产生工业固体废物2种共6.07吨，利用处置6.07吨。

废物名称	种类	成分	等级	产生量 (t)	贮存量 (t)	利用处置方式	其它利用处置方式	利用处置量 (t)	综合利用方式	其他综合利用方式	综合利用量 (t)
废木材及相关制品	SW99-13	/	II 类一般工业固体废物	2.67	0	委托处置	/	2.67	委托利用	/	0
其他	SW99-20	/	II 类一般工业固体废物	3.4	0	委托处置	/	3.4	委托利用	/	0

2、一般工业固体废物贮存、处置场所或设施信息

废物名称	贮存/处置	类型	面积 (m²)	累计贮存量 (t)	设计处置能力 (t)	经度	纬度

3、一般工业固体废物委托外单位利用处置信息

废物名称	受托方名称	受委托方资格	设计处置能力 (t)	固废运输情况	固废利用情况	固废处置情况
废木材及相关制品	广东卧龙环保工业有限公司	/	/	/	/	/
其他	广东卧龙环保工业有限公司	/	/	/	/	/

注： 1、利用和处置委托他人完成的，应当提供受托方名称、资格和技术能力，以及一般工业固体废物运输、利用、处置情况。 2、工业固体废物包括冶炼废渣、粉煤灰、炉渣、煤矸石、尾矿、脱硫石膏、污泥、放射性废物、赤泥、磷石膏、其他废物等；等级指属于一类工业固体废物或二类工业固体废物。

4、危险废物信息



危险废物名称	危险废物代码	主要有害成分	危险特性	产生量 (t)	贮存量 (t)	综合利用方式	综合利用量 (t)	累计贮存量 (t)	处置量 (t)	处置方式
废滤芯、废含油抹布	900-041-49	矿物油	毒性	0.06	0	/	0.06	0	0.06	委托处置
废矿物油	900-217-08	矿物油	毒性	0.2	0	/	0.2	0	0.2	委托处置
废铅酸蓄电池	900-052-31	铅	毒性, 腐蚀性	5.494	0	/	5.494	0	5.494	委托处置

## 5、危险废物贮存、处置场所或设施信息

危险废物名称	贮存/处置	面积 (m <sup>2</sup> )	累计贮存量 (t)	经度	纬度
--------	-------	----------------------	-----------	----	----

## 6、危险废物委托外单位利用处置信息

危险废物名称	受托方名称	受托方资质证书号	危险废物转移联单
废铅酸蓄电池	广东康瑛环保科技有限公司	440124010108	<a href="#">危险废物转移联单-20240812112232.pdf</a>
废滤芯、废含油抹布	肇庆市新荣昌环保股份有限公司	441204180205	<a href="#">危险废物转移联单-20241213153715.pdf</a>
废矿物油	肇庆市新荣昌环保股份有限公司	441204180205	<a href="#">危险废物转移联单-20241213153715.pdf</a>

注：1、利用和处置委托他人完成的，应当提供受托方名称、资质以及危险废物转移联单。2、危险废物的范围、名称（废物类别）、代码和危险特性参考《国家危险废物名录》

## 五、有毒有害物质排放信息

2024年，本企业生产环节无有毒有害物质产生。

名称	形态（固、液、气、体）	毒性	排放浓度（液：mg/L，气：mg/m <sup>3</sup> ）	排放总量（kg）	处置方式
----	-------------	----	-----------------------------------	----------	------

注：根据《有毒有害大气污染物名录》《有毒有害水污染物名录》《优先控制化学品名录》等进行披露。

## 六、噪声排放信息

检测点位编号	检测位置	检测时段	昼间排放限值（分贝）	昼间实际排放值（分贝）	夜间排放限值（分贝）	夜间实际排放值（分贝）	执行标准名称	执行标准编码
厂界东侧外1米	东面围墙外	全天	65	48	55	45	工业企业厂界环境噪声排放标准	GB 12348—2008
厂界西侧外1米	大门口	全天	65	56	55	50	工业企业厂界环境噪声排放标准	GB 12348—2008

注：实际排放值包括噪声连续等效 A 声级和夜间噪声最大声级

## 七、扬尘污染信息

无

施工扬尘污染防治主要措施	装卸物料污染防治主要措施
--------------	--------------

## 八、排污许可执行报告信息

2024年，本企业按相关要求，应编制公开排污许可证执行报告17次，实际编制公开17次，其中年报1次，季报4次，具体情况如下表所示。

执行报告应编制公开次数	17
实际编制公开次数	17
发布网站	全国排污许可证管理信息平台-公开端
报告类型	月报, 季报, 年报

注：报告种类为年报、半年报、季报、月报，参照国家和地方相关要求；属于排污许可管理的企业填报此部分内容与此表。

## 第六节 碳排放信息

2024年，本企业共排放6.1166万吨二氧化碳。

本年度实际排放量(KG)	61166000
上年度实际排放量(KG)	61129000
配额清缴信息	0
排放设施信息	#1余热锅炉、#2余热锅炉、#1燃气锅炉、#2燃气锅炉
温室气体排放核算方法	系数法

## 第七节 生态环境应急信息

### 一、应急预案信息

应急预案名称	突发环境事件应急预案
应急预案备案编号	440117-2022-0022-L
应急预案备案机关	广州市生态环境局从化分局
应急预案备案时间	2022-04-11
风险等级	一般突发环境事件

### 二、风险单元信息

本企业突发生态环境事件应急预案于2022年4月11日向广东省广州市生态环境局从化分局备案，备案编号为：440117-2022-0022-L。

风险单元名称	主要风险物质	最大储存量(吨)	临界量(吨)
天然气调压站	天然气	0	50
化学制水车间	次氯酸钠0.3	0.3	100
化学制水车间	氨水	0.5	10
发电机房	油类物质(矿物油类,如石油、汽油、柴油等;生物柴油等)	1	1000

### 三、应急资源信息

器材名称	用途	数量	状况	设置地点
应急物资	应急救援	100	良好	应急物资仓库
消防砂	消防救援	1	良好	临时危废库
对讲机	消防救援	4	良好	集控室
发电机	消防救援	1	良好	主厂房
事故应急池	应急废水收集	1	良好	次入口
消防水池	消防救援	2	良好	厂区
防汛沙包	应急废水收集	100	良好	防汛物资仓库
正压式呼吸器	消防救援	2	良好	运行集控室
车辆	应急救援	2	良好	停车场
1.5KW污水潜水泵	应急救援	3	良好	应急物资仓库
7.5KW污水潜水泵	应急救援	2	良好	应急物资仓库
220V绕线盘移动式电缆卷盘	应急救援	3	良好	应急物资仓库
急救药箱	应急救援	2	良好	运行集控室
担架	应急救援	1	良好	运行集控室
手电筒	应急救援	15	良好	运行集控室
口罩	劳动保护	250	良好	发放到个人
手套	劳动保护	250	良好	发放到个人
劳保鞋	劳动保护	25	良好	发放到个人
防毒面具	火灾逃生	40	良好	重点防火部位
耐酸手套、鞋	劳动保护	60	良好	水处理车间
耐酸防护服	劳动保护	3	良好	水处理车间

安全防护眼镜	劳动保护	3	良好	运行部
冲淋洗眼器	眼睛冲洗	1	良好	水处理车间
绝缘胶鞋	劳动保护	3	良好	应急物资仓库
绝缘手套	劳动保护	4	良好	集控室
干粉灭火器	消防救援	96	良好	重点防火部位
二氧化碳灭火器	消防救援	14	良好	配电室、电子设备间
推车式干粉灭火器	消防救援	2	良好	水处理车间、调压站
消防栓	消防救援	6	良好	厂区
应急广播	消防救援	1	良好	消防监控室

#### 四、突发环境事件发生及处置情况

2024年，本公司未发生突发环境事件，未使用应急物资。

突发环境事件	处置情况	发生时间	发生地点	污染物	认定等级
--------	------	------	------	-----	------

#### 五、重污染天气应急响应情况

2024年，本企业按照广州市重污染天气应急要求，落实重污染天气红色预警0次，落实重污染天气橙色预警响应0次，落实重污染天气黄色预警响应0次

注：企业重污染天气绩效分级结果当年发生变化的，应逐条列出。

## 第八节 生态环境违法信息

### 一、行政处罚信息

处罚决定书下达时间	处罚部门	行政处罚决定书文号	处罚执行情况	行政处罚决定书原文
-----------	------	-----------	--------	-----------

### 二、司法判决信息

判决书下达时间	判决机关	判决书文号	判决执行情况	判决书原文
---------	------	-------	--------	-------

### 三、其它违法信息

无

## 第九节 法律法规规定其他环境信息

遵守生态环境法律法规情况	本公司2024年未受到行政处罚及司法判决。
生态环境行政许可变更情况	2024年2月27日进行了排污许可证重新申领；2024年8月2日获得增加一台燃气锅炉（50T/h）扩建项目环境影响报告表的批复。

<b>污 染 物 排 放 以 及 碳 排 放 情 况</b>	2024年度公司主要污染物排放情况：1、大气污染物：氮氧化物20.63609吨，二氧化硫0吨，颗粒物0.475吨；2、工业固废产生量共6.07吨，均委托广东卧龙环保工业有限公司进行回收处理；3、危险废物产生量共5.754吨，废矿物油0.2吨、废油滤芯0.06吨，全部委托肇庆市新荣昌环保股份有限公司回收处理；废铅酸蓄电池5.494吨，全部委托广东康瑛环保科技有限公司回收处理, 4、2024年度公司废水产生量共38623吨，全部委托万力轮胎有限公司处理，不外排。5、2024年公司无有毒有害物质排放。6、2024年度公司碳排放总量为61166吨（未实施碳核算）
--	--