

广州中电荔新热电有限公司 环境信息依法披露报告

企业名称（盖章）：广州中电荔新热电有限公司

统一社会信用代码： 914401836699875800

报告年度： 2024

编制日期： 2025-01-17

承诺书

本企业负责人保证年度报告内容的真实、准确、完整，不存在虚假记载、误导性陈述或重大遗漏，并承担相应的法律责任。

企业负责人： 漆浩峰

本企业环保工作负责人保证年度报告中环保信息及数据的真实、准确、完整。

环保工作负责人： 姜波

目录

第一节 名称解释	4
第二节 关键环境信息提要	4
一、环境行政许可及变更	4
二、污染物与二氧化碳排放	4
三、行政处罚与司法判决	5
四、其他关键环境信息	5
第三节 企业基本信息	5
一、企业基本信息	5
二、生产工艺信息	6
第四节 企业环境管理信息	7
一、企业生态环境行政许可信息	7
二、环境保护税缴纳信息	7
三、环境污染责任保险信息	8
四、环保信用评价信息	9
第五节 污染物产生、治理与排放信息	9
一、污染防治设施信息	9
二、污染防治设施非正常运行信息	12
三、水污染和大气污染排放信息	12
四、工业固体废物信息	31
五、有毒有害物质排放信息	35
六、噪声排放信息	36
七、扬尘污染信息	36
八、排污许可执行报告信息	36
第六节 碳排放信息	37
第七节 强制性清洁生产审核信息	37
第八节 生态环境应急信息	38
一、应急预案信息	38
二、风险单元信息	39
三、应急资源信息	39
四、突发环境事件发生及处置情况	41
五、重污染天气应急响应情况	41
第九节 生态环境违法信息	42
一、行政处罚信息	42
二、司法判决信息	42
三、其它违法信息	42
第十节 法律法规规定其他环境信息	42
第十一节 相关投融资的生态环保信息	44

第一节 名称解释

在本报告书中，除非文义另有所指，下列词语具有如下含义：

序号	名词	解释
1	VOCs	(挥发性有机物)-Volatile Organic Compounds
2	BOD	(生化需氧量)-Biochemical oxygen demand
3	COD	(化学需氧量)-Chemical Oxygen Demand
4	ODB	(车载自诊断系统)-On-Board Diagnostics
5	EIA	(环境影响评价)-Environmental Impact Assessment;
6	AQI	(空气质量指数)-Air Quality Index
7	API	(空气污染指数)-Air pollution index
8	GIS	(地理信息系统)-Geographical information system
9	三同时制度	three simultaneousness system of construction projects and proposes solutions

第二节 关键环境信息提要

一、环境行政许可及变更

2024年，本企业共披露临时报告0次，其中，发生生态环境行政许可变更0项。

二、污染物与二氧化碳排放

2024年，本企业主要排放水污染物4种，为总氮（以N计）氨氮（NH₃-N）总磷（以P计）化学需氧量，排放量总氮（以N计）1.056吨，氨氮（NH₃-N）0.054吨，总磷（以P计）0.026吨，化学需氧量0.988吨；排放大气污染物3种，分别为颗粒物，二氧化硫，氮氧化物，排放量颗粒物21.96吨，二氧化硫206.53吨，氮氧化物426.75吨；涉及一般工业固体废物3种，为粉煤灰、石膏、炉渣，产生量分别为粉煤灰148095.31吨，石膏42300.35吨，炉渣20048吨、利用处置量100%。

涉及危险废物6种，分别为废催化剂112.86吨，废机油19.438吨，废离子交换树脂0.257吨，废油漆桶0.125吨，废灯管0.098吨，废墨盒、硒鼓0.055吨，利用处置量132.75吨，年底贮存0.079吨（废灯管）。

2024年本企业总共排放二氧化碳296.3073万吨。

三、行政处罚与司法判决

无

四、其他关键环境信息

/

第三节 企业基本信息

一、企业基本信息

企业名称	广州中电荔新热电有限公司
统一社会信用代码	914401836699875800
法定代表人	漆洪峰
所属省（市、自治区）	广东省广州市增城区增城区 新塘镇
注册地址	广州市增城区新塘镇南埔村旺隆热电有限公司办公楼二楼
生产地址	广州市增城区夏埔村环保工业园温涌路5号
经纬度	23***62, 11***674
行业类别	电力、热力生产和供应业
企业联系人	姜波
联系方式	137***3069
全年生产天数	358
企业性质	国有企业
是否属于重点排污单位	是
是否属于强制性清洁生产审核企业	是
强制披露原因	重点排污单位+属于实施强制性清洁生产审核企业
重点排污单位类型	大气重点排污单位, 水重点排污单位

是否纳入市场配额管理的温室气体重点排放单位	是
是否属于上市公司	否
是否属于发债企业	否
发债类型	
是否是第三方机构填报	否
排污许可证编号	914401836699875800001P

二、生产工艺信息

2023年本企业现有主要产品2种，电、蒸汽，提供主要服务2种。产品、工艺和设备不属于产业和环保等相关政策限制、淘汰类。

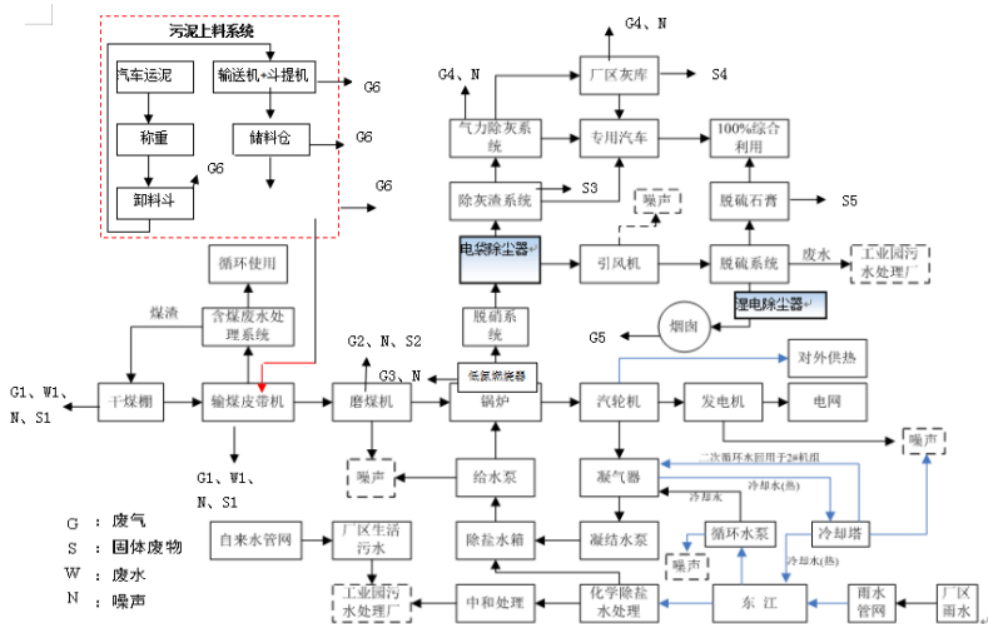
1、产品与服务简介

公司项目总投资约30亿元人民币，主要产品有电能、热能，年上网电量约33亿千瓦时，年供热量约702万吉焦，年产值超14亿，年利税超过3亿元。

公司两台33万千瓦时热电联产机组，分别于2012年8月和10月建成投产。

两台机组最大供汽能力为900吨每小时，满足新塘地区漂染企业的集中供热。

2、生产工艺流程图



3、主要生产设备清单

锅炉、汽轮机、发电机

4、生产工艺情况

工艺名称	类别	依据来源文件	文件年份
燃煤火力发电	<input type="checkbox"/> 淘汰类 <input type="checkbox"/> 限制类 <input checked="" type="checkbox"/> 鼓励类 <input type="checkbox"/> 允许类 <input type="checkbox"/> 其它	<input checked="" type="checkbox"/> 国家《产业结构调整指导目录》 <input type="checkbox"/> 《深圳市产业结构调整优化和产业导向目录》 <input type="checkbox"/> 其它	国家《产业结构调整指导目录》2019本

注：上述有关目录参考《产业结构调整指导目录》《部分工业行业淘汰落后生产工艺装备和产品指导目录》《淘汰落后安全技术工艺、设备目录》《淘汰落后危险化学品安全生产工艺技术设备目录》《环境保护综合名录》等。

第四节 企业环境管理信息

一、企业生态环境行政许可信息

二、环境保护税缴纳信息

2024年，本企业环境保护税应税因子主要是氮氧化物、二氧化硫、颗粒物等，共缴纳环境保护税60.59万元。

应税因子	排放总量 (t)	核定缴税额 (元)	实际缴税额 (元)	应税污染物类型	减征或免征情况
氮氧化物	426.65	804822	402411	大气污染物	大气污染物或水污染物的浓度值低于国家和地方规定的污染物排放标准百分之五十的，减按百分之五十征收环境保护税

2024年度环境信息依法披露报告

烟尘	21.96	18032	9036.16	大气污染物	大气污染物或水污染物的浓度值低于国家和地方规定的污染物排放标准百分之五十的，减按百分之五十征收环境保护税
二氧化硫	206.53	38887.34	194438.67	大气污染物	大气污染物或水污染物的浓度值低于国家和地方规定的污染物排放标准百分之五十的，减按百分之五十征收环境保护税
免征情形					
免征税额	/				
减征情形	<input type="checkbox"/> 大气污染物或者水污染物的浓度值低于国家和地方规定的污染物排放标准百分之三十的，减按百分之七十五征收环境保护税； <input checked="" type="checkbox"/> 大气污染物或者水污染物的浓度值低于国家和地方规定的污染物排放标准百分之五十的，减按百分之五十征收环境保护税。				
减征税额	715948.99				

三、环境污染责任保险信息

投保人名称	广州中电荔新热电有限公司
被保险人名称	广州中电荔新热电有限公司
保险人名称	中国人民财产保险股份有限公司广州市分公司
保单号	PZDY202444010000000001
承保公司	中国人民财产保险股份有限公司广州市分公司
保险赔偿责任限额/元	1,000,000

保险开始时间	2024-02-01
保险结束时间	2025-01-31
保险期间月数	12
保险费金额（元）	42000
保障内容	高新技术企业环境污染责任险

四、环保信用评级信息

2024年5月31日，广州市生态环境局发布《关于公布2023年度广州市企业环境信用评价结果的通知》（穗环〔2024〕66号），我司取得信用评级“环保诚信企业”（绿牌企业）。

注：企业环保信用评级等级当年发生变化的，应逐条列出。

评价单位	本年度环保信用评级等级	上年度环保信用评级等级
广州市生态环境局	<input checked="" type="checkbox"/> 诚信企业 <input type="checkbox"/> 良好企业 <input type="checkbox"/> 警示企业 <input type="checkbox"/> 不良企业 <input type="checkbox"/> 未参与信用评级	<input checked="" type="checkbox"/> 诚信企业 <input type="checkbox"/> 良好企业 <input type="checkbox"/> 警示企业 <input type="checkbox"/> 不良企业 <input type="checkbox"/> 未参与信用评级

第五节 污染物产生、治理与排放信息

一、污染防治设施信息

2024年，本企业现共有污染防治设施10套，其中，废水污染防治设施2套，废气污染防治设施8套。

2024年度环境信息依法披露报告

设施名称	设施类型	产污环节	处理污染物	污染物代码	对应排污口名称	对应排污口编号	负责运营、维护的第三方机构名称	第三方资质
湿式静电除尘器	大气污染物防治设施	燃煤燃烧	烟尘	A34013	#1 锅炉排放口	DA001	自运维	自运维
低氮燃烧器+SCR脱硝系统	大气污染物防治设施	燃煤燃烧	氮氧化物	A21002	#2 锅炉排放口	DA002	自运维	自运维
低氮燃烧器+SCR脱硝系统	大气污染物防治设施	燃煤燃烧	氮氧化物	A21002	#1 锅炉废气口	DA001	自运维	自运维
脱硫废水预处理系统	水污染物防治设施	石灰石-湿法脱硫系统	pH值, 五日生化需氧量, 悬浮物, 色度, 化学需氧量	W01001, W01017, W01012, W01002, W01018	废水车间排放口	DW003	自运维	自运维

2024年度环境信息依法披露报告

石灰石-湿法脱硫系统	大气污染物防治设施	燃煤燃烧	二氧化硫	A21026	#1 锅炉排放口	DA001	自运维	自运维
石灰石-湿法脱硫系统	大气污染物防治设施	燃煤燃烧	二氧化硫	A21026	#2 锅炉排放口	DA002	自运维	自运维
电袋除尘器	大气污染物防治设施	燃煤燃烧	烟尘	A34013	#1 锅炉排放口	DA001	自运维	自运维
电袋除尘器	大气污染物防治设施	燃煤燃烧	烟尘	A34013	#2 锅炉排放口	DA002	自运维	自运维
湿式静电除尘器	大气污染物防治设施	燃煤燃烧	烟尘	A34013	#2 锅炉排放口	DA002	自运维	自运维
废水处理系统	水污染物防治设施	化学综合废水、机组排水槽废水、锅炉定排水、净水工艺生产废水等	pH值, 化学需氧量, 五日生化需氧量, 悬浮物, 色度	W01001, W01018, W01017, W01012, W01002	废水排放口	DW002	自运维	自运维

二、污染防治设施非正常运行信息

设施名称	排放的污染物	排放的污染物代码	非正常运行次数	非正常运行日期	非正常运行结束日期	非正常运行时长	主要原因
------	--------	----------	---------	---------	-----------	---------	------

三、水污染和大气污染排放信息

1、污染物排放口监测信息

2024年，本企业共生产358天，开展自行监测358天。

编号	污染物排放口	是否在线自动监测	自动监测指标	联网部门	是否自行检测	自行检测次数	全年生产天数	达标次数	超标次数	第三方检测机构名称	机构资质
DA001	大气污染物排放口	是	氮氧化物、二氧化硫、烟尘等	广州市生态环境局	是	366	313	366	0	广州科禹环保科技有限公司	证书编号：201819113983
DA002	大气污染物排放口	是	氮氧化物、二氧化硫、烟尘等	广州市生态环境局	是	366	217	366	0	广州科禹环保科技有限公司	证书编号：201819113983
DA003	大气污染物排放口	否	/	/	是	1	4	1	0	广州科禹环保科技有限公司	证书编号：201819113983
DW001	水污染物排放口	否	/	/	是	12	358	12	0	广州科禹环保科技有限公司	证书编号：201819113983

2024年度环境信息依法披露报告

DW002	水污染物排放口	是	流量	广州市生态环境局	是	366	358	366	0	广州科禹环保科技有限公司	证书编号：201819113983
DW003	水污染物排放口	否	/	/	是	12	358	12	0	广州科禹环保科技有限公司	证书编号：201819113983
DW004	水污染物排放口	否	/	/	是	12	358	12	0	广州科禹环保科技有限公司	证书编号：201819113983

有组织排放信息

2024年，企业共有废气排污口3个，其中主要排污口3个；共有废水排污口4个，主要放大气污染物3种，每种污染物年排放量分别为颗粒物21.96吨，二氧化硫206.53吨，氮氧化物426.75吨。

主要排放水污染物4种，为总氮（以N计）、氨氮（NH₃-N）、总磷（以P计）、化学需氧量，排放量总氮（以N计）1.056吨、氨氮（NH₃-N）0.054吨、总磷（以P计）0.026吨、化学需氧量0.988吨。

2、水污染物排放信息

排放口编号	污染物	排放口名称	经度	纬度	污染物种类	许可排放浓度 (mg/L)	许可排放总量 (t)	实际排放浓度-平均值 (mg/L)	实际排放总量 (t)	执行标准	是否安装在线设备	在线设备是否联网
DW002	硫化物	生产废水排放口	1123***6624	23***6624	硫化物	1.0	/	0.01	/	广东省水污染物排放限值标准DB44/26-2001 二时段三级标准	否	否

2024年度环境信息依法披露报告

D W 0 0 0 3	总砷	W 2 0 1 1 9	脱硫 废水 排放 口	11 ** ** *6 74	23 ** ** *6 62	总砷	0. 5	/	0. 0 0 0 3	广东省水污染物排放限 值标准DB44/26-2001, 表1第一类污染物最高允 许排放浓度	否	否
D W 0 0 0 1	总余 氯 (以C l计)	W 9 9 9 0 2	直流 冷却 水排 放口	11 ** ** *6 74	23 ** ** *6 62	总余 氯 (以C l计)	/	/	0. 0 6	广东省水污染物排放限 值标准DB44/26-2001 二 时段三级标准	否	否
D W 0 0 0 2	化学 需氧 量	W 0 1 0 1 8	生产 废水 排放 口	11 ** ** *6 74	23 ** ** *6 62	化学 需氧 量	5 0	/	2 1. 4 2	广东省水污染物排放限 值标准DB44/26-2001 二 时段三级标准	否	否
D W 0 0 0 2	总磷 (以P 计)	W 2 1 0 1 1	生产 废水 排放 口	11 ** ** *6 74	23 ** ** *6 62	总磷 (以P 计)	/	/	0. 1 7	广东省水污染物排放限 值标准DB44/26-2001 二 时段三级标准	否	否
D W 0 0 0 2	石油 类	W 2 2 0 0 1	生产 废水 排放 口	11 ** ** *6 74	23 ** ** *6 62	石油 类	2 0	/	0. 0 8	广东省水污染物排放限 值标准DB44/26-2001 二 时段三级标准	否	否
D W 0 0 0 2	挥发 酚	W 2 3 0 0 2	生产 废水 排放 口	11 ** ** *6 74	23 ** ** *6 62	挥发 酚	2. 0	/	0. 0 6	广东省水污染物排放限 值标准DB44/26-2001 二 时段三级标准	否	否

2024年度环境信息依法披露报告

D W 0 0 0 2	氨氮 (NH ₃ -N)	W 2 1 0 0 3	生产 废水 排放 口	11 ** ** *6 74	23 ** ** *6 62	氨氮 (NH ₃ -N)	/	/	3. 0 4	/	广东省水污染物排放限 值标准DB44/26-2001 二 时段三级标准	否	否
D W 0 0 0 2	氟化 物 (以F-计)	W 2 1 0 1 7	生产 废水 排放 口	11 ** ** *6 74	23 ** ** *6 62	氟化 物 (以F-计)	2	/	1. 2 6	/	广东省水污染物排放限 值标准DB44/26-2001 二 时段三级标准	否	否
D W 0 0 0 2	pH值	W 0 1 0 0 1	生产 废水 排放 口	11 ** ** *6 74	23 ** ** *6 62	PH	6	/	7. 0 5	/	广东省水污染物排放限 值标准DB44/26-2001 二 时段三级标准	否	否
D W 0 0 0 3	总铅	W 2 0 1 2 0	脱硫 废水 排放 口	11 ** ** *6 74	23 ** ** *6 62	总铅	1.	/	0. 1 8	/	广东省水污染物排放限 值标准DB44/26-2001, 表1第一类污染物最高允 许排放浓度	否	否
D W 0 0 0 2	悬浮 物	W 0 1 0 1 2	生产 废水 排放 口	11 ** ** *6 74	23 ** ** *6 62	悬浮 物	4	/	2 0. 5 8	/	广东省水污染物排放限 值标准DB44/26-2001 二 时段三级标准	否	否
D W 0 0 0 2	溶解 性总 固体	W 0 1 0 0 6	生产 废水 排放 口	11 ** ** *6 74	23 ** ** *6 62	溶解 性总 固体	/	/	1 0 0 4. 6 7	/	广东省水污染物排放限 值标准DB44/26-2001 二 时段三级标准	否	否

2024年度环境信息依法披露报告

D W 0 0 2	总氮 (以 N 计)	W 2 1 0 0 1	生产 废水 排放 口	11* *** *67 4	23 ** ** 62	总氮 (以 N 计)	/	/	7. 7 1	广东省水污染物排放限值 标准DB44/26-2001 二时 段三级标准	否	否
D W 0 0 3	总镉	W 2 0 1 1 5	脱硫 废水 排放 口	11* *** *67 4	23 ** ** 62	总镉	0. 1	/	0. 0 5	广东省水污染物排放限值 标准DB44/26-2001, 表1 第一类污染物最高允许排 放浓度	否	否
D W 0 0 4	氨氮 (NH 3- N)	W 2 1 0 0 3	生活 污水 排放 口	11* *** *67 4	23 ** ** 62	氨氮 (NH 3- N)	/	/	4. 6 9	广东省水污染物排放限值 标准DB44/26-2001, 二时 段三级标准	否	否
D W 0 0 4	五日 生化 需氧 量	W 0 1 0 0 7	生活 污水 排放 口	11* *** *67 4	23 ** ** 62	五日 生化 需氧 量	3 0 0	/	1 6. 4	广东省水污染物排放限值 标准DB44/26-2001, 二时 段三级标准	否	否
D W 0 0 4	总磷 (以 P 计)	W 2 1 0 1 1	生活 污水 排放 口	11* *** *67 4	23 ** ** 62	总磷 (以 P 计)	/	/	0. 4 6	广东省水污染物排放限值 标准DB44/26-2001, 二时 段三级标准	否	否
D W 0 0 4	化学 需氧 量	W 0 1 0 0 8	生活 污水 排放 口	11* *** *67 4	23 ** ** 62	化学 需氧 量	5 0 0	/	4 2. 2 5	广东省水污染物排放限值 标准DB44/26-2001, 二时 段三级标准	否	否

2024年度环境信息依法披露报告

D W 0 0 4	动 植 物 油	W 2 2 0 0 2	生活 污水 排放 口	11* *** *67 4	23 ** ** 62	动 植 物 油	1 0 / 0	0. 11 /	广东省水污染物排放限值标准DB44/26-2001, 二时段三级标准	否	否
D W 0 0 3	pH 值	W 0 1 0 0 1	脱硫 废水 排放 口	11* *** *67 4	23 ** ** 62	PH	6 - 9	6. 98 /	广东省水污染物排放限值标准DB44/26-2001, 表1第一类污染物最高允许排放浓度	否	否
D W 0 0 4	pH 值	W 0 1 0 0 1	生活 污水 排放 口	11* *** *67 4	23 ** ** 62	PH	6 - 9	6. 86 /	广东省水污染物排放限值标准DB44/26-2001, 二时段三级标准	否	否
D W 0 0 4	悬 浮 物	W 0 1 0 0 2	生活 污水 排放 口	11* *** *67 4	23 ** ** 62	悬 浮 物	4 0 / 0	2 5. /25	广东省水污染物排放限值标准DB44/26-2001, 二时段三级标准	否	否
D W 0 0 3	总 汞	W 2 0 1 1 1	脱硫 废水 排放 口	11* *** *67 4	23 ** ** 62	总 汞	0. 0 /5	0. 00 /364	广东省水污染物排放限值标准DB44/26-2001, 表1第一类污染物最高允许排放浓度	否	否
D W 0 0 2	硫 化 物	a 9 9 9 4 7	生产 废水 排放 口	11* *** *53 9	23 ** ** 54 7	硫 化 物	1 /	0. 01 /	广东省水污染物排放限值标准DB44/26-2001 二时段三级标准	否	否

2024年度环境信息依法披露报告

D W 0 0 0 3	总砷	w 2 0 1 1 9	脱硫 废水 排放 口	11* *** *39 6	23 ** ** 96 5	总砷	0. 5	/	0. 0 0 3 0	/	广东省水污染物排放限值 标准DB44/26-2001, 表1 第一类污染物最高允许排 放浓度	否	否
D W 0 0 4	氨氮 (NH 3- N)	W 2 1 0 0 3	生活 污水 排放 口	11* *** *39 6	23 ** ** 96 5	氨氮 (NH 3- N)	/	/	4. 6 9 2 5	/	广东省水污染物排放限值 标准DB44/26-2001 二时 段三级标准	否	否
D W 0 0 4	动植物 油	w 2 2 0 0 2	生活 污水 排放 口	11* *** *39 6	23 ** ** 96 5	动植 物油	1 0 0	/	0. 1 1	/	广东省水污染物排放限值 标准DB44/26-2001 二时 段三级标准	否	否
D W 0 0 4	总氮 (以 N 计)	w 2 1 0 0 1	生活 污水 排放 口	11* *** *72 3	23 ** ** 24	总氮 (以 N 计)	/	/	9. 5 1	/	广东省水污染物排放限值 标准DB44/26-2001 二时 段三级标准	否	否
D W 0 0 4	悬浮 物	w 0 1 0 1 2	生活 污水 排放 口	11* *** *72 3	23 ** ** 24	悬浮 物	4 0 0	/	2 5. 2 5	/	广东省水污染物排放限值 标准DB44/26-2001 二时 段三级标准	否	否
D W 0 0 4	五日 生化 需氧 量	w 0 1 0 0 7	生活 污水 排放 口	11* *** *72 3	23 ** ** 24	五日 生化 需氧 量	3 0 0	/	1 6. 4	/	广东省水污染物排放限值 标准DB44/26-2001 二时 段三级标准	否	否

2024年度环境信息依法披露报告

D W 0 0 0 4	化学 需氧 量	W 0 1 0 1 8	生活 污水 排放 口	11* *** *72 3	23* *** *24	化学 需氧 量	5 0 0	4 2. 2 5	广东省水污染物排放 限值标准DB44/26-20 01 二时段三级标准	否	否
D W 0 0 0 4	总磷 (以 P 计)	W 2 1 0 1 1	生活 污水 排放 口	11* *** *72 3	23* *** *24	总磷 (以P 计)	/	0. 4 5 7 5	广东省水污染物排放 限值标准DB44/26-20 01 二时段三级标准	否	否
D W 0 0 0 1	余氯	W 2 1 0 2 4	直流 冷却 水排 放口	11* *** *76 2	23* *** *944	余氯	/	0. 0 3 7 5	广东省水污染物排放 限值标准DB44/26-20 01 二时段三级标准	否	否
D W 0 0 0 2	总氮 (以 N 计)	W 2 1 0 0 1	生产 废水 排放 口	11* *** *53 9	23* *** *547	总氮 (以N 计)	/	7. 7 0 8	广东省水污染物排放 限值标准DB44/26-20 01 二时段三级标准	否	否
D W 0 0 0 2	氨氮 (NH 3- N)	W 2 1 0 0 3	生产 废水 排放 口	11* *** *53 9	23* *** *547	氨氮 (NH3 -N)	/	3. 0 4 4 8	广东省水污染物排放 限值标准DB44/26-20 01 二时段三级标准	否	否
D W 0 0 0 2	总磷 (以 P 计)	W 2 1 0 1 1	生产 废水 排放 口	11* *** *53 9	23* *** *547	总磷 (以P 计)	/	0. 1 6 6 7	广东省水污染物排放 限值标准DB44/26-20 01 二时段三级标准	否	否

2024年度环境信息依法披露报告

D W 0 0 0 2	化学 需氧 量	w 0 1 0 1 8	生产 废水 排放 口	11* *** *53 9	23 ** ** 54 7	化学需 氧量	5 0 /	2 1. 41 7	广东省水污染物排放 限值标准DB44/26-20 01 二时段三级标准	否	否
D W 0 0 0 2	石油 类	w 2 2 0 0 1	生产 废水 排放 口	11* *** *53 9	23 ** ** 54 7	石油类	2 0 /	0. 08 /	广东省水污染物排放 限值标准DB44/26-20 01 二时段三级标准	否	否
D W 0 0 0 2	悬浮 物	w 0 1 0 1 2	生产 废水 排放 口	11* *** *53 9	23 ** ** 54 7	悬浮物	4 0 /	2 0. 58 3	广东省水污染物排放 限值标准DB44/26-20 01 二时段三级标准	否	否
D W 0 0 0 2	溶解 性总 固体	w 0 1 0 0 6	生产 废水 排放 口	11* *** *53 9	23 ** ** 54 7	溶解性 总固体	/	93 1. 45	广东省水污染物排放 限值标准DB44/26-20 01 二时段三级标准	否	否
D W 0 0 0 2	挥发 酚	w 2 3 0 0 2	生产 废水 排放 口	11* *** *53 9	23 ** ** 54 7	挥发酚	2 /	0. 06 38 3	广东省水污染物排放 限值标准DB44/26-20 01 二时段三级标准	否	否
D W 0 0 0 2	氟化 物 (以F -计)	w 2 1 0 1 7	生产 废水 排放 口	11* *** *53 9	23 ** ** 54 7	氟化物 (以F- 计)	2 0 /	1. 27 58 3	广东省水污染物排放 限值标准DB44/26-20 01 二时段三级标准	否	否

2024年度环境信息依法披露报告

D W 0 0 3	总汞	w 2 0 1 1 1	脱硫 废水 排放 口	11* *** *39 6	23* *** *39 965	总汞	0. 0 5	0. 00 60 5	广东省水污染物排放限值标准DB44/26-2001, 表1第一类污染物最高允许排放浓度	否	否
D W 0 0 3	总铅	w 2 0 1 2 0	脱硫 废水 排放 口	11* *** *39 6	23* *** *39 965	总铅	1 /	0. 17 83	广东省水污染物排放限值标准DB44/26-2001, 表1第一类污染物最高允许排放浓度	否	否
D W 0 0 3	总镉	w 2 0 1 1 5	脱硫 废水 排放 口	11* *** *39 6	23* *** *39 965	总镉	0. 1	0. 04 75 8	广东省水污染物排放限值标准DB44/26-2001, 表1第一类污染物最高允许排放浓度	否	否

3、大气污染物排放信息

排放口编号	排放口名称	污染物	污染物代码	经度	纬度	污染物种类	许可排放浓度 (mg/m ³)	许可排放总量 (t)	实际排放浓度-平均值 (mg/m ³)	实际排放总量 (t)	执行标准	是否安装在线设备	在线设备是否联网
-------	-------	-----	-------	----	----	-------	-----------------------------	------------	---------------------------------	------------	------	----------	----------

2024年度环境信息依法披露报告

D A 0 0 1	#1 锅炉 废气 排放 口	汞及其化合物	A	1 1 2 0 0 5 7 7 4	2 3 * * * * 6 2 4	汞及其化合物	0. 03	/	0. 00 /	57	火 电 厂 大 气 污 染 物 排 放 标 准 G B 1 322 3-2 011	否	否
D A 0 0 1	#1 锅炉 废气 排放 口	镉, 砷, 铅, 铬, 钴, 铜, 锰, 镍及其化合 物 (以Sb+As+Pb+ Cr+Co+Cu+Mn+Ni 计)	A	1 1 2 9 9 9 0 4 7 4	2 3 * * * * 6 6 2 4	镉, 砷, 铅, 铬, 钴, 铜, 锰, 镍 及其化合 物 (以Sb+As+Pb+ Cr+ Co+Cu+Mn+Ni 计)	1. 0	/	0. 00 /	07	生 活 垃 圾 焚 烧 污 染 控 制 标 准 G B 1 848 5-2 014	否	否
D A 0 0 1	#1 锅炉 废气 排 放 口	林格曼黑度	A	1 1 2 0 1 0 1 0	2 3 * * * * * * *	林格曼黑度	1 级	/	<1 级	/	火 电 厂 大 气 污 染 物 排	否	否
				* 6 6	6 2	22/44					染 物 排		

					7 4												放 标 准G		
2024年度环境信息依法披露报告																B 1			
																	322		
D A 0 0 1	#1锅炉 废气排 放口	臭 气 浓 度	A1 90 02	11** ***6 74	23* *** 62	臭 气 浓 度	60 00	25 /	25 /		恶臭污 染物排 放 标准GB 14554- 93						11	否	否
D A 0 0 1	#1锅炉 废气排 放口	一 氧 化 碳	A2 10 05	11** ***6 74	23* *** 62	一 氧 化 碳	10 0	1 /	0. 5		生活垃 圾焚 烧污 染控 制标 准GB 184 85-2014							否	否
D A 0 0 1	#1锅炉 废气排 放口	氯 化 氢	A2 10 24	11** ***6 74	23* *** 62	氯 化 氢	60	59 /	0. 5		生活垃 圾焚 烧污 染控 制标 准GB 184 85-2014							否	否

2024年度环境信息依法披露报告

D A 0 0 1	#1锅炉废气排放口	镉, 铊及其化合物 (以Cd+Tl计)	A 9 9 9 0 0 3	11 ** ** *6 74	23 ** ** 62	镉, 铊及其化合物 (以Cd+Tl计)	0. 1	/	0. 00 00 13	/	生活垃圾焚烧 污染控制标 准GB 18485-2 014	否	否
D A 0 0 1	#1锅炉废气排放口	氮氧化物	A 2 1 0 0 2	11 ** ** *6 74	23 ** ** 62	氮氧化物	1 0 0	5 1 4 2	3 5. 9. 16 4 1	2 6 7. 4 1	火电厂大气污 染物排放标 准GB 13223-2 011	是	是
D A 0 0 1	#1锅炉废气排放口	烟尘	A 3 4 0 1 3	11 ** ** *6 74	23 ** ** 62	烟尘	2 0	5 5. 2	2. 19 8 3	4. 4. 3	火电厂大气污 染物排放标 准GB 13223-2 011	是	是

2024年度环境信息依法披露报告

D A 0 0 1	#1 锅炉 废气 排放 口	二氧化硫	A 2 1 0 2 6 7 4	1 1 2 * 3 * * * * * 6 2 4	二氧化硫	50	3 8 6 4	1 9 1 0 8 7	火电厂 大气污 染物 排放标 准GB 1 3223-2 011	是	是
D A 0 0 1	#1 锅炉 废气 排放 口1	氨（氨气）	A 2 1 0 0 1	1 1 2 * 3 * * * * 6 6 7 4	氨	排 放 速 率 75	/	1. 2 2 6	恶臭污 染物排 放标准 GB1455 4-93	否	否
D A 0 0 2	#2 锅炉 废气 排放 口	锑, 砷, 铅, 铬, 钴, 铜, 锰, 镍及其化 合物（以Sb+As+Pb +Cr+Co+Cu+Mn+N i计）	A 9 9 9 0 4	1 1 2 * 3 * * * * 6 6 7 4	锑, 砷, 铅, 铬, 钴, 铜, 锰, 镍及其化 合物（以Sb+As+Pb +Cr+Co+Cu+Mn+N i计）	1	/	0. 0 0 6 1 4	生活垃 圾焚烧 污染控 制标准 GB1848 5-2014	否	否

2024年度环境信息依法披露报告

D A 0 0 2	#2锅炉 废气排 放口	林格 曼黑 度	A0 10 10	11** ***6 74	23* *** 62	林格 曼黑 度	1	/	<1 级	/	火电厂大气污 染物排放标准G B13223-2011	否	否
D A 0 0 2	#2锅炉 废气排 放口	氨 (氨 气)	A2 10 01	11** ***6 74	23* *** 62	氨	排放 速率 75	/	1. 81 6	/	恶臭污染物排 放标准GB 1455 4-93	否	否
D A 0 0 3	燃气启 动锅炉 排放口	氮氧 化物	A2 10 02	11** ***6 74	23* *** 62	氮氧 化物	150	/	36	/	锅炉大气污染 物排放标准DB4 4/7 65-2019	否	否
D A 0 0 2	#2锅炉 废气排 放口	臭气 浓度	A1 90 02	11** ***6 74	23* *** 62	臭气 浓度	6000 0	/	34 2. 5	/	恶臭污染物排 放标准GB14554 -93	否	否

2024年度环境信息依法披露报告

D A 0 0 3	燃气启动锅炉排放口	林格曼黑度	A0 10 10	11** ***6 74	23* *** 62	林格曼黑度	1	/	<1 级	/	锅炉大气污染物排放标准DB44/765-2019	否	否
D A 0 0 2	#2锅炉废气排放口	氯化氢	A2 10 24	11** ***6 74	23* *** 62	氯化氢	60	/	0. 51 8	/	生活垃圾焚烧污染控制标准GB18485-2014	否	否
D A 0 0 2	#2锅炉废气排放口	硫化氢	A2 10 28	11** ***6 74	23* *** 62	硫化氢	排放速率 21	/	0. 00 4	/	恶臭污染物排放标准GB 14554-93	否	否
D A 0 0 3	燃气启动锅炉排放口	二氧化硫	A2 10 26	11** ***6 74	23* *** 62	二氧化硫	50	/	5	/	锅炉大气污染物排放标准DB44/765-2019	否	否

2024年度环境信息依法披露报告

D A 0 0 2	#2锅炉废气排放口	汞及其化合物	A 2 0 0 5 7	11 ** ** *6 74	23 ** ** ** 62	汞及其化合物	0.0 3	/	0. 00 /	6	火电厂大气污染物排放标准GB13223-2011	否	否
D A 0 0 2	#2锅炉废气排放口	镉，铊及其化合物 (以Cd+Tl计)	A 9 9 9 0 3	11 ** ** *6 74	23 ** ** ** 62	镉，铊及其化合物 (以Cd+Tl计)	0.1	/	0. 00 /	09	生活垃圾焚烧污染控制标准GB18485-2014	否	否
D A 0 0 1	#1锅炉废气排放口	硫化氢	A 2 1 0 2 8	11 ** ** *6 74	23 ** ** ** 62	硫化氢	排放速率21	/	0. 00 /	4	恶臭污染物排放标准GB14554-93	否	否
D A 0 0 2	#2锅炉废气排放口	一氧化碳	A 2 1 0 0 5	11 ** ** *6 74	23 ** ** ** 62	一氧化碳	100	/	1 0. /	25	生活垃圾焚烧污染控制标准GB18485-2014	否	否

2024年度环境信息依法披露报告

D A 0 0 0 1	#1锅炉 废气排 放口	二 噁 英类	A9 99 08	11* *** *67 4	23 ** ** 62	二 噁 英类	0.1n g-TE /Q/m3	/	0. 0 4	/	生活垃圾焚烧污 染控制标准GB 18 485-2014	否	否
D A 0 0 0 2	#2锅炉 废气排 放口	烟 尘	A3 40 13	11* *** *67 4	23 ** ** 62	烟 尘	20	5 5. 2	1. 7 7	7. 13	锅炉大气污染物 排放标准DB44/7 65-2019	是	是
D A 0 0 0 2	#2锅炉 废气排 放口	二 氧 化 硫	A2 10 26	11* *** *67 4	23 ** ** 62	二 氧 化 硫	50	38 6. 4	1 8. 5	7 5. 36	锅炉大气污染物 排放标准DB44/7 65-2019	是	是
D A 0 0 0 2	#2锅炉 废气排 放口	氮 氧 化 物	A2 10 02	11* *** *67 4	23 ** ** 62	氮 氧 化 物	100	51 5. 42	3 9. 2	15 9. 34	锅炉大气污染物 排放标准DB44/7 65-2019	是	是
D A 0 0 0 3	燃气启 动锅炉 排放口	烟 尘	A3 40 13	11* *** *67 4	23 ** ** 62	烟 尘	20	/	4. 2	/	锅炉大气污染物 排放标准DB44/7 65-2019	否	否
D A 0 0 0 2	#2锅炉 废气排 放口	二 噁 英类	A9 99 08	11* *** *67 4	23 ** ** 62	二 噁 英	0.1n g-TE /Q/m3	/	0. 0 3	/	生活垃圾焚烧污 染控制标准GB184 85-2014	否	否

注：此表只填企业主要排污口相关信息，主要排污口按照排污许可证中类别确定；排污口编号应使用排污许可证中编号；废气实际排放浓度为当年度各因子小时浓度的最大值、最小值和平均值，废水实际排放浓度为当年度各因子日均浓度的最大值、最小值和平均值，具体参考排污许可证年度执行报告；属于排污许可管理的企业应填写许可排放量、许可排放浓度两列。

无组织排放信息

监测点位编码	监测点位名称	监测污染物	监测污染物代码	实际排放总量 (t/a)	实际排放浓度-平均值 (mg/Nm ³)	执行标准
1	厂界	硫化氢	A21028	/	0.002	恶臭污染物排放标准GB14554-93
1	厂界	氨(氨气)	A21001	/	0.169	恶臭污染物排放标准GB14554-93
1	厂界	臭气浓度	A19002	/	14.39	恶臭污染物排放标准GB14554-93
2	氨罐区周边	氨(氨气)	A21001	/	0.22	恶臭污染物排放标准GB14554-93
3	污泥卸储料间	硫化氢	A21028	/	0.0018	恶臭污染物排放标准GB14554-93
3	污泥卸储料间	氨(氨气)	A21001	/	0.24	恶臭污染物排放标准GB14554-93
3	污泥卸储料间	臭气浓度	A19002	/	16.06	恶臭污染物排放标准GB14554-93
1	厂界	总悬浮颗粒物(空气动力学当量直径100μm以下)	A34001	/	0.11	大气污染物排放限值DB44/27-2001

4、无组织排放监测信息

监测点位名称	污染物种类	检测次数	达标次数	超标次数
厂界	硫化氢	12	12	0
厂界	颗粒物	12	12	0

厂界	氨（氨气）	12	12	0
厂界	臭气浓度	12	12	0
氨罐区周边	氨（氨气）	12	12	0
污泥卸储料间	硫化氢	12	12	0
污泥卸储料间	臭气浓度	12	12	0
污泥卸储料间	氨	12	12	0

四、工业固体废物信息

1、一般工业固体废物信息

2024年，本企业共产生工艺固体废物3种，共210443.66吨，利用处置210443.66吨。

废物名称	种类	成分	等级	产生量 (t)	贮存量 (t)	利用处置方式	其它利用处置方式	利用处置量 (t)	综合利用方式	其他综合利用方式	综合利用量 (t)
石膏	第 I 类工业固体废物	/	I 类一般工业固体废物	4230 0.05	0	委托处置	无	0	委托利用	建筑材料	4230 0.05
炉渣	第 I 类工业固体废物	/	I 类一般工业固体废物	2004 8	0	委托处置	无	0	委托利用	建筑材料	20048
粉煤灰	第 I 类工业固体废物	/	I 类一般工业固体废物	1480 95.3 1	0	委托处置	无	0	委托利用	建筑材料	14809 5.31

2、一般工业固体废物贮存、处置场所或设施信息

废物名称	贮存/处置	类型	面积 (m ²)	累计贮存量 (t)	设计处置能力 (t)	经度	纬度
石膏库	贮存	I 类一般工业固体废物贮存场	526.5	/		11*** **674	23** **62
灰库	贮存	I 类一般工业固体废物贮存场	84.78	/		11*** **674	23** **62

渣仓	贮存	I 类一般工业固体废物贮存场	56.52	/	11*****674	23*****62
----	----	----------------	-------	---	------------	-----------

3、一般工业固体废物委托外单位利用处置信息

废物名称	受托方名称	受委托方资格	设计 处置 能力 (t)	固废 运输 情况	固废 利用 情况	固废 处置 情况
粉煤灰	广州兴业混凝土搅拌有限公司（粉煤灰）	处置单位证件 号码：9144010 16184198904	/	车辆 运输	综合 利用	委托 处置
粉煤灰	广州市珈德建材有限公司（粉煤灰）	处置单位证件 号码：9144011 2665944137H	/	车辆 运输	综合 利用	委托 处置
粉煤灰	广州市建砦盛建材有限公司（粉煤灰）	处置单位证件 号码：9144010 759400632R	/	车辆 运输	综合 利用	委托 处置
炉渣	广东省绿色环保材料科技有限公司（炉渣）	处置单位证件 号码：9144010 1MA5CM62E0B	/	车辆 运输	综合 利用	委托 处置
粉煤灰	东莞市中骏环保科技有限公司（粉煤灰）	处置单位证件 号码：9144190 OMA4W5RN6X6	/	车辆 运输	综合 利用	委托 处置
粉煤灰	广州特冠建材有限公司（粉煤灰）	处置单位证件 号码：9144010 65937179384	/	车辆 运输	综合 利用	委托 处置

2024年度环境信息依法披露报告

粉煤灰	广州市瀚沅贸易有限公司（粉煤灰）	处置单位证件号 码：9144011305892 090XE	/	车 辆 运 输	综 合 利 用	委 托 处 置
石膏	广州市雄富贸易有限公司	91440101554411426 3	/	车 辆 运 输	综 合 利 用	委 托 处 置
石膏	广州市荣特建材有限公司	91440103737161300 R	/	车 辆 运 输	综 合 利 用	委 托 处 置
粉煤灰	广州腾博建材有限公司	处置单位证件号 码：91440101MA5AK D6Y63	/	车 辆 运 输	综 合 利 用	委 托 处 置
石膏	深圳市利多贸易有限公司	处置单位证件号 码：9144030035984 7996P	/	车 辆 运 输	综 合 利 用	委 托 处 置

注： 1、利用和处置委托他人完成的，应当提供受托方名称、资格和技术能力，以及一般工业固体废物运输、利用、处置情况。 2、工业固体废物包括冶炼废渣、粉煤灰、炉渣、煤矸石、尾矿、脱硫石膏、污泥、放射性废物、赤泥、磷石膏、其他废物等；等级指属于一类工业固体废物或二类工业固体废物。

4、危险废物信息

危险废物名称	危险废物代码	主要有害成分	危险特性	产生量(t)	贮存量(t)	综合利用方式	综合利用量(t)	累计贮存量(t)	处置量(t)	处置方式
废离子交换树脂	900-015-13	树脂	毒性	0.257	0	焚烧	/	/	0.257	委托处置

2024年度环境信息依法披露报告

废烟气脱硝催化剂	772-007-50	钒钛化合物	毒性	112.86	0	再生	/	/	112.86	委托处置
废墨盒、硒鼓	900-299-12	碳粉	毒性	0.055	0	焚烧	/	/	0.055	委托处置
废油漆桶	900-041-49	油漆	毒性	0.125	0	焚烧	/	/	0.125	委托处置
废机油	900-249-08	油	毒性、易燃性	19.438	0	焚烧	/	/	19.438	委托处置
废灯管	900-023-29	汞	毒性	0.098	0.079	贮存	/	/	0.079	委托处置

5、危险废物贮存、处置场所或设施信息

危险废物名称	贮存/处置	面积 (m ²)	累计贮存量 (t)	经度	纬度
危废贮存间	贮存	80	10.000000000	11*****674	23****62

6、危险废物委托外单位利用处置信息

危险废物名称	受托方名称	受托方资质证书号	危险废物转移联单
废墨盒、硒鼓	广州环科环保科技有限公司	440101220317	危险废物转移联单-20241218145349 (废机油、墨盒、树脂、废油漆桶).pdf
废离子交换树脂	广州环科环保科技有限公司	440101220317	危险废物转移联单-20241218145349 (废机油、墨盒、树脂、废油漆桶).pdf
废灯管	广州德隆首联环境服务有限公司	440123090411	危险废物转移联单-20241218145314 (废灯管).pdf
废油漆桶	广州环科环保科技有限公司	440101220317	危险废物转移联单-20241218145349 (废机油、墨盒、树脂、废油漆桶).pdf
废机油	广州环科环保科技有限公司	440101220317	危险废物转移联单-20240325 (废机油).pdf 危险废物转移联单-20240604 (废机油).pdf

废烟气脱硝催化剂	清远市恒德环保科技有限公司	4418021 51109	危险废物转移联单-20240126 (催化剂).pdf 危险废物转移联单-2024012401 (催化剂).pdf 危险废物转移联单-2024012402 (催化剂).pdf 危险废物转移联单-2024012403 (催化剂).pdf 危险废物转移联单-2024012404 (催化剂).pdf 危险废物转移联单-2024041401 (催化剂).pdf 危险废物转移联单-2024041402 (催化剂).pdf 危险废物转移联单-2024041501 (催化剂).pdf 危险废物转移联单-2024041502 (催化剂).pdf 危险废物转移联单-2024041503 (催化剂).pdf
----------	---------------	------------------	--

注： 1、利用和处置委托他人完成的，应当提供受托方名称、资质以及危险废物转移联单。 2、危险废物的范围、名称（废物类别）、代码和危险特性参考《国家危险废物名录》

五、有毒有害物质排放信息

2024年, 公司废气治理中重金属污染物排放浓度均满足排放要求。

名称	形态（固、液、气体）	毒性	排放浓度(液:mg/L, 气:mg/m³)	排放总量 (kg)	处置方式
镉及其化合物	气态	重金属	0.000012	0.12679	其它
铬及其化合物	气态	重金属	0.0003	3.279	其它
汞及其化合物	气态	重金属	0.00539	58.867	其它

铅及其化合物	气态	重金属	0.0002	2.186	其它
砷及其化合物	气态	重金属	0.0002	2.186	其它

注：根据《有毒有害大气污染物名录》《有毒有害水污染物名录》《优先控制化学品名录》等进行披露。

六、噪声排放信息

检测点位编号	检测位置	检测时段	昼间排放限值(分贝)	昼间实际排放值(分贝)	夜间排放限值(分贝)	夜间实际排放值(分贝)	执行标准名称	执行标准编码
/	厂界东面外1米	昼间	65	60	55	50	《工业企业厂界环境噪声排放标准》GB 12348-2008中 3类排放限值	GB 12348-2008
/	厂界北面外1米	昼间	65	61	55	50	《工业企业厂界环境噪声排放标准》GB 12348-2008中 3类排放限值	GB 12348-2008
/	厂界西面外1米	昼间	65	63	55	51	《工业企业厂界环境噪声排放标准》GB 12348-2008中 3类排放限值	GB 12348-2008

注：实际排放值包括噪声连续等效 A 声级和夜间噪声最大声级

七、扬尘污染信息

/

施工扬尘污染防治主要措施	装卸物料污染防治主要措施
--------------	--------------

八、排污许可执行报告信息

2024年，本企业按相关要求，执行报告应编制公开次数：17次，实际编制公开次数：17，其中年报1次，季报4次，月报12次，具体情况如下表所示。

执行报告应编制公开次数	17
实际编制公开次数	17
发布网站	全国排污许可证信息管理平台
报告类型	年报, 季报, 月报

注：报告种类为年报、半年报、季报、月报，参照国家和地方相关要求；属于排污许可管理的企业填报此部分内容与此表。

第六节 碳排放信息

2024年，本企业总共排放二氧化碳269.3073万吨CO₂当量。

本年度实际排放量(KG)	2963073000
上年度实际排放量(KG)	3630000000
配额清缴信息	未缴清
排放设施信息	烟囱
温室气体排放核算方法	《企业温室气体排放报告核查指南（试行）》（环办气候函〔2021〕130号）、《企业温室气体排放核算与报告指南 发电设施》（环办气候函〔2022〕485号、广东省企业（单位）二氧化碳排放信息报告指南（2022年修订）等技术规范核算数据后填写

第七节 强制性清洁生产审核信息

2023年11月13日，广州中电荔新热电有限公司被广州市生态环境局评为2023年通过清洁生产审核验收企业。

被列入强制性清洁生产审核的依据	由于排放物涉重金属，且被列入广东省存量年综合能耗1万吨标准煤以上“两高企业”名单。企业上一轮清洁生产证书将于2023年6月到期。经广州市工业和信息化局提醒，增补“广州中电荔新热电有限公司”列入强制性清洁生产审核企业名单。
实施情况	至2023年6月，本轮清洁生产实施清洁生产方案共29个，其中无/低费方案23个，中/高费方案6个，均已经全部完成。共投入资金3942.64万元，取得经济效益278.05万元/年。实施所有的清洁生产方案后，能提高系统运行可靠性、安全性及稳定性，节约用电526.44万kWh/a，保证废气处理设施处于良好运行状态，保障废气达标排放，减少了供电及供热煤耗，综合节能599.16tce，减少了二氧化碳排放量1581.8t。按计划完成了本轮清洁生产审核工作，取得了一定的环境和经济效益，有一定的节能减排效果。达到了国内清洁生产一般水平。
验收结果	评估与验收结果为：达到广东省清洁生产审核验收要求，同意通过验收。

第八节 生态环境应急信息

一、应急预案信息

应急预案名称	广州中电荔新热电有限公司突发环境事件应急预案
应急预案备案编号	440118-2022-0216-M
应急预案备案机关	广州市生态环境局
应急预案备案时间	2022-10-31
风险等级	较大风险

二、风险单元信息

2022年，本企业修订了突发生态环境事件应急预案，并于2022年10月31日，向广东省广州市生态环境局备案，备案编号为：440118-2022-0216-M

风险单元名称	主要风险物质	最大储存量（吨）	临界量（吨）
除盐水箱旁	盐酸	100	7.5
除盐水箱旁	氢氧化钠	100	50
加氯间旁	盐酸	10	7.5
脱硫泥斗旁	盐酸	5	7.5
脱水机旁	氢氧化钠	5	50
主变压器	变压器油	50	2500
尿素制氨站	氨气	2	5
锅炉化水间	氨水	1	10
危废暂存间	废矿物油	10	2500

三、应急资源信息

器材名称	用途	数量	状况	设置地点
对讲机	生产使用	35	良好	运行部
应急照明灯	应急照明装备	2支	良好	存放在运行仓库。
普通手电筒	应急照明装备	125只	良好	运行班组人员每人一支，共计125。
多功能强光灯	应急照明装备	2台	良好	存放在新塘片区仓库。
轻便式多功能防爆强光灯	应急照明装备	8只	良好	存放在新塘片区仓库。
医用担架	医疗药品、器械	1部	良好	存放在集控室。

2024年度环境信息依法披露报告

急救药箱	医疗药品、器械	6	良好	在生产现场控制室及安健环管理部配置急救药箱，并按相关标准配置医药品和包扎器械
潜水泵	应急物资	11台	良好	运行防汛仓库
移动线盘	应急物资	5个	良好	运行防汛仓库
铁铲	应急物资	8把	良好	运行防汛仓库
雨衣	应急物资	20件	良好	运行防汛仓库
雨鞋	应急物资	20双	良好	运行防汛仓库
防汛沙袋	应急物资	500个	良好	运行防汛仓库
麻绳	应急物资	2捆	良好	运行防汛仓库
铁丝	应急物资	2扎	良好	运行防汛仓库
手推式平板车	应急物资	1部	良好	运行防汛仓库
围油栏	应急物资	30米	良好	#3转运站
吸油毡（棉）	应急物资	3箱	良好	#3转运站
救生设施（救生衣、救生圈、救生绳）	应急物资	3套	良好	码头
潜水泵B112	应急物资	2台	良好	新塘片区
潜水泵L113	应急物资	2台	良好	新塘片区
潜水泵B123	应急物资	1台	良好	新塘片区

2024年度环境信息依法披露报告

潜水泵B353	应急物资	1台	良好	新塘片区
机动切割器	应急物资	3台	良好	新塘片区
手动液压千斤顶16T	应急物资	1台	良好	新塘片区
手动液压千斤顶32T	应急物资	1台	良好	新塘片区
起重手动葫芦1T	应急物资	7台	良好	新塘片区
起重手动葫芦2T	应急物资	3台	良好	新塘片区
电焊机菲马特焊机300S	应急物资	3台	良好	新塘片区
电焊机北京时代焊机WS-315	应急物资	4台	良好	新塘片区
救生绳	应急物资	8条	良好	新塘片区
沙箱	应急物资	28个	良好	生产区域
正压式呼吸器	应急装备	6套	良好	集控室、环保值班室等
自吸过滤式防毒面具	应急装备	64个	良好	集控室、环保值班室等
防化服	应急装备	1套	良好	运行防汛仓库
高温服	应急装备	1套	良好	运行防汛仓库
防毒面具	应急装备	>125个	良好	运行部
氢气纯度仪	检测	1台	良好	6.3米层化学化验室
可燃气体检测器	检测	2台	良好	6.3米层化学化验室
复合气体检测仪	检测	2台	良好	6.3米层化学化验室
室外消火栓	消防灭火	371	良好	生产区域
干粉灭火器	消防灭火	1080	良好	生产区域
二氧化碳灭火器	消防灭火	406	良好	生产区域
干粉灭火器	消防灭火	995	良好	生产区域
水基灭火器	消防灭火	31	良好	生产区域
泡沫灭火器	消防灭火	81	良好	生产区域
强化水灭火器	消防灭火	30	良好	生产区域

四、突发环境事件发生及处置情况

2024年，本企业使用、储存突发环境事件风险物质0种。

突发环境事件	处置情况	发生时间	发生地点	污染物	认定等级
--------	------	------	------	-----	------

五、重污染天气应急响应情况

2024年，本企业按照广州市市重污染天气应急要求，落实重污染天气红色预警响应0次，落实重污染天气橙色预警响应0次，落实重污染天气黄色预警响应3次。

注：企业重污染天气绩效分级结果当年发生变化的，应逐条列出。

第九节 生态环境违法信息

一、行政处罚信息

处罚决定书下达时间	处罚部门	行政处罚决定书文号	处罚执行情况	行政处罚决定书原文
-----------	------	-----------	--------	-----------

二、司法判决信息

判决书下达时间	判决机关	判决书文号	判决执行情况	判决书原文
---------	------	-------	--------	-------

三、其它违法信息

/

第十节 法律法规规定其他环境信息

遵守生态环境法律法规情况	
生态环境行政许可变更情况	2023年6月19日完成排污许可证变更。
污染物排放以及碳排放情况	<p>2024年，本企业主要排放水污染物4种，为总氮（以N计）氨氮（NH₃-N）总磷（以P计）化学需氧量，排放量总氮（以N计）1.056吨，氨氮（NH₃-N）0.054吨，总磷（以P计）0.026吨，化学需氧量0.988吨；排放大气污染物3种，分别为颗粒物，二氧化硫，氮氧化物，排放量颗粒物21.96吨，二氧化硫206.53吨，氮氧化物426.75吨；涉及一般工业固体废物3种，为粉煤灰、石膏、炉渣，产生量分别为粉煤灰148095.31吨，石膏42300.35吨，炉渣20048吨、利用处置量100%。涉及危险废物6种，分别为废催化剂112.86吨，废机油19.438吨，废离子交换树脂0.257吨，废油漆桶0.125吨，废灯管0.098吨，废墨盒、硒鼓0.055吨，利用处置量132.75吨，年底贮存0.079吨（废灯管）。2024年，本企业总共排放二氧化碳296.3073万吨CO₂当量。</p>

第十一节 相关投融资的生态环保信息

暂无

融资形式	融资金额	资金投向	所投项目名称	融资日期	融资所投项目的应对气候变化、生态环境保护等情况
------	------	------	--------	------	-------------------------